

2

CARROS DE TRANSPORTE
DISTRIBUCION Y ALMACEN

TRANSPORT TROLLEYS
FOR
WAREHOUSE
AND
STOCK ROOM



Marsanz, s. a.



C R E A T I V I D A D

I N N O V A T I O N

I N V E S T I G A C I O N

R E S E A R C H

D E S A R R O L L O

D E V E L O P M E N T

C A L I D A D

Q U A L I T Y

S E R V I C I O

S E R V I C E

EDICION: JUNIO 2013

EDITION: JUNE 2013

S U M A R I O

ESPECIFICACIONES CARRO DE TRANSPORTE Y MANUTENCION	4-5
ESPECIFICACIONES RUEDAS	6
MANGOS Y MONEDEROS CONSIGNA	7
CARROS DE TRANSPORTE	
SERIE "B.G.A."	
CARRO GARDEN CENTER	8-9
CARRO BRICOLAGE	10-11
CARRO TECNO-GARDEN	12-13
CARRO TECNO-BRICOLAGE	14-15
POLYSTEEL - ACCESORIOS Y ESPECIFICACIONES	16-17
POLYSTEEL - 90 L. TECNO-GARDEN / GRAN CARGA	18-19
POLYSTEEL - 90 L. TECNO-BRICOLAJE / GRAN CARGA	20-21
POLYSTEEL - 110 L. TECNO-GARDEN / TECNO-BRICOLAJE	22-23
CARRO DE TRANSPORTE "K-1" / K-2"	24-25
CARRO DE TRANSPORTE "K-1 BRICO"	26-27
CARRO DE TRANSPORTE "K-2 BRICO"	28-29
CARRO DE TRANSPORTE "LM-15"	30-31
CARRO DOBLE CESTA	32-33
CARRO DE TRANSPORTE "M-M"	34
CARRO PORTATABLEROS / MEDIA CARGA	35
CARRO PORTATABLEROS GRAN CARGA / EMCAJABLE	36-37
CARRO PORTATABLEROS LIGERO	37
CARRO DE TRANSPORTE "CASH&CARRY"	38-39
SERIE "GRAN CARGA"	
CARRO STANDARD	40-41
CARRO STANDARD 5 RUEDAS	42-43
CARRO GRAN STANDARD 5 RUEDAS	44-45
CARRO ALMACEN	46-47
CARRO MIXTO	48-49
CARRO BRICO-ALMACEN	50
SERIE "REPOSICION"	
CESTO ENVASES	51
CARRO REPOSICION	51
PUPITRES RECEPCION	52-53
CARRO PORTA-EQUIPAJES	54
CARRETILLA "U"	54
CARRO DE REPOSICION ENCAJABLE	55
CARRO EXPOSITOR	56
CARRO MERCANCIAS	57
CARRO MERCANCIAS SEGURIDAD	58
ROLL-TAINER	
ROLL-TAINER STANDARD	59
MULTI-ROLL	60-61
ROLL LAVANDERIA	62-63
ROLL "Z" ENCAJABLE	64
ROLL CARNICO	65
ROLL DRIVE	66
MEDIO ROLL	67
CONTENEDORES	
CONTENEDOR STANDARD PLEG	68
CONTENEDOR STANDARD PLEG DOBLE ALTURA	69
CONTENEDOR GRAN STANDARD PLEG	70
CONTENEDOR ABATIBLE DE PALET	71
CONTENEDOR MODULO DE METRO	72
CONTENEDOR MEDIO MODULO	73
CONTENEDOR MINI-PLEG	73
PARKING CARROS DE TRANSPORTE	74
DIRECCIONES	75

CREACIONES MARSANZ, s.a. se reserva el derecho de modificaci3n, sin previo aviso, de todo el producto expuesto en el presente cat3logo. Asimismo, queda prohibida la reproducci3n total o parcial del mismo.

S U M M A R Y

TECHNICAL SPECIFICATIONS FOR TRANSPORT TROLLEYS	4-5
TECHNICAL SPECIFICATIONS FOR TROLLEY WHEELS	6
HANDLES AND COIN DEPOSIT SYSTEMS	7
TRANSPORT TROLLEYS	
"B.G.A." SERIES	
GARDEN CENTER TROLLEY	8-9
"D.I.Y." TROLLEY	10-11
TECHNO-GARDEN TROLLEY	12-13
"TECHNO-D.I.Y." TROLLEY	14-15
POLYSTEEL - ACCESSORIES AND SPECIFICATIONS OVERVIEW	16-17
POLYSTEEL - 90 L. TECHNO-GARDEN / HEAVY DUTY	18-19
POLYSTEEL - 90 L. TECHNO-D.I.Y. / HEAVY DUTY	20-21
POLYSTEEL - 110 L. TECHNO-GARDEN / TECHNO-D.I.Y.	22-23
"K-1" / "K-2" TRANSPORT TROLLEY	24-25
"BRICO K-1" TRANSPORT TROLLEY	26-27
"BRICO K-2" TRANSPORT TROLLEY	28-29
"LM-15" TRANSPORT TROLLEY	30-31
TWIN BASKET TROLLEY	32-33
"M-M" TRANSPORT TROLLEY	34
BOARD-CARRIER TROLLEY / MEDIUM LOAD	35
HEAVY DUTY BOARD-CARRIER TROLLEY / NESTABLE	36-37
LIGHT NESTABLE BOARD-CARRIER TROLLEY	36-37
"CASH&CARRY" TRANSPORT TROLLEY	38-39
"HEAVY DUTY." SERIES	
STANDARD TROLLEY	40-41
STANDARD TROLLEY 5 WHEELS	42-43
LARGE STANDARD TROLLEY 5 WHEELS	44-45
WAREHOUSE TROLLEY	46-47
MIX TROLLEY	48-49
SP WAREHOUSE TROLLEY "BAM"	50
"SPECIAL TROLLEYS" SERIES	
BIN TROLLEY	51
RE-STOCKING TROLLEY	51
RECEPCION DESKS	52-53
LUGGAGE TROLLEY	54
"U" PUSH CART	54
NESTABLE RE-STOCKING TROLLEY	55
DISPLAY TROLLEY	56
GOODS TROLLEY	57
SECURITY TROLLEY	58
ROLL-TAINER	
ROLL-TAINER STANDARD	59
MULTI-ROLL	60-61
LAUNDRY ROLL	62-63
NESTABLE "Z" ROLL	64
MEAT INDUSTRIES ROLL	65
"DRIVE" ROLL	66
HALF ROLL	67
CONTAINERS	
STANDARD PLEG CONTAINER	68
DOUBLE HEIGHT STANDARD PLEG CONTAINER	69
LARGE STANDARD PLEG CONTAINER	70
FOLDING CONTAINER FOR PALLET	71
METER MODULE CONTAINER	72
HALF-SIZE MODULE CONTAINER	73
MINI-PEG CONTAINER	73
TRANSPORT TROLLEY BAY	74
HEAD OFFICE, FACILITIES & SUBSIDIARIES	75

CREACIONES MARSANZ, s.a. may change any product displayed in this catalogue without further notice. Partial or complete reproduction of this catalogue is also prohibited.



E S P E C I F I C A C I O N E S T É C N I C A S

ACABADOS

Fabricados con materiales de primera calidad conforme a las Normas UNE EN 10016 / UNE EN 10305. Los diámetros que conforman su composición van desde 3 mm. hasta 14 mm. Uniones soldadas con penetraciones medias del 15% (según diámetro).

SERIE POLYSTEEL.-Cesto en Polipropileno inyectado con protección contra radiación UV., resistente a ácidos, detergentes y soluciones salinas, exento de incompatibilidad electromagnética. Excelente grado de transparencia de cuadrícula estructural.

FABRICADOS DE ACUERDO A REQUISITOS CONFORME A **UNE EN 1929-1 / UNE EN 1929-2 / UNE EN 1929-3 / UNE EN 1929-4 / UNE EN 1929-7**

REVESTIMIENTOS

Zincado: Tratamiento de Zinc electrolítico con un recubrimiento de 10 + 20 micras.

Recubrimiento: Electrostático de poliéster transparente de 60 + 80 micras polimerizado a 200 °C.

Polipropileno Inyectado.

PROPIEDADES QUÍMICAS

Niebla salina: (ASTM B 117) > 700 h.

Cámara de humedad: (DIN 50017) > 1000 h.

Inmersión Agua Destilada: (40 °C) > 700 h.

PROPIEDADES MECÁNICAS

Brillo 60 (DIN 53151) 100%

Adherencia (cuadrícula 2 mm.) 100%

Dureza (Lápiz INTA 160302 - 2) > 3 h.

Resistencia al impacto (ASTM D 2974) Bola 12 mm.

Directo 70 cm.

Inverso 70 cm.

Dureza Persoz > 300

Flexibilidad Mandril Cónico (DIN 53156) 5 mm.

Los ensayos Químicos como Mecánicos se han realizado sobre probetas de acero fosfatado microcristalino (BONDER 132) con un espesor de aplicación de 50 + 60 µ. y polimerizado a 200 °C.

CONFORT, ERGONOMÍA ,SEGURIDAD Y TECNOLOGIA RFDI

Cumpliendo todos los requisitos de confort, ergonomía y seguridad conforme a UNE-EN 1929-1 / UNE-EN 1929-2 / UNE-EN 1929-3 / UNE-EN 1929-4 / UNE-EN 1929-7.

SERIE POLYSTEEL - Carro adaptado para la identificación y facturación automática mediante el sistema de etiquetado electrónico. Compatible con RFDI (identificación por radiofrecuencia).

MANGO ERGOBOX Y MANGO OVAL ERGOGRIIP

Polipropileno inyectado con protección contra radiación UV.,

Material resistente a ácidos, detergentes y soluciones salinas, exento de incompatibilidad electromagnética.

MANGO REDONDO

Fabricado en tubo de acero galvanizado de primera calidad, con embuticiones en los extremos para evitar su giro, recubierto con papel plastificado para serigrafía personalizada y con funda de policarbonato para mayor protección u.v.

Laterales de la empuñadura fabricados en P.V.C. de gran resistencia, con nervaduras laterales y equipados con casquillos y tornillos, asegurando un perfecto anclaje del mango al propio carro.



T E C H N I C A L S P E C I F I C A T I O N S

FINISHES

Made with high quality materials in accordance with European Standards UNE EN 10016 / UNE EN 10303. Steel wire thickness from 3 to 14 mm diameter. All joints have weld penetrations averaging 15% (depending on the diameter).

POLYSTEEL LINE: Basket in injected polypropylene with protection against U.V. radiations, acid resistant, detergents and salt solutions, free of electromagnetic incompatibility. Structure with a high transparency.

TECHNICAL ASPECTS SUCH AS STABILITY, LOADING, NOTCH IMPACT, WORKING LIFE AND NOMINAL VOLUME ARE IN ACCORDANCE WITH STANDARD **UNE EN 1929-1 / prEN 1929-2/ prEN 1929-3 / prEN 1929-4 / prEN1929-7.**

COATING

Zinc coated: electrolytic zinc treatment applied in a layer from 10 to 20 microns thick.

Covering: electrostatically coated with 60 to 80 microns of clear polyester polymerised at 200 °C.

Injected polypropylene.

CHEMICAL RESISTANCE

SALT SPRAY: (ASTM B 117) > 700 HOURS.

MOISTURE TEST CHAMBER: (DIN 50017) > 1000 HOURS.

DISTILLED WATER IMMERSION: (40 °C) > 700 HOURS.

MECHANICAL PROPERTIES

BRIGHTNESS 60 (DIN 50017) 100 %

ADHERENCE (2 mm. GRID SQUARE) 100 %

HARDNESS (PENCIL-PROOF INTA 160302-2) > 3 HOURS

NOTCH STRENGTH (ASTM D 2974) BALL 12 mm.

DIRECT 70 CM.

INVERSE 70 CM.

PERSOZ HARDNESS > 300

CONE MANDREL FLEXIBILITY (DIN 53156) 5 mm.

Steel tubes protected with 50 to 60 microns of microcrystalline phosphated coating (BONDER 132) and polymerised at 200 °C were used to carry out the chemical and mechanical tests.

CONFORT, ERGONOMIC, SECURITY AND RFDI TECHNOLOGY

All trolleys in accordance with all confort and ergonomic requirements within Standards UNE EN 1929-1 / prEN 1929-2 / prEN 1929-3 / prEN 1929-4 / prEN1929-7

ERGOBOX AND ERGOGRIP HANDLES

Injected polypropylene protected against UV radiation.

resistance against acids, detergents and salt solutions, free of electromagnetic incompatibility.

STANDARD ROUND HANDLE

Galvanised high quality steel tube including lateral inserts to stop the handle rotating.

Personalised screen-print available on the handle with a polycarbonate sleeve covering the handle for protection of UV radiation.

High strength side mouldings, made of PVC with lateral ribbing to engage the handle and fitted with screws create a joint between the handle and the trolley.



1
RUEDA GIRATORIA 75 Ø
75 Ø SWIVEL WHEEL



2
RUEDA GIRATORIA 100 Ø
100 Ø SWIVEL WHEEL



2-F
RUEDA GIRATORIA 100 Ø
CON FRENO
100 Ø SWIVEL WHEEL
WITH FOOT BRAKE



3
RUEDA GIRATORIA 125 Ø
COJINETE INTERIOR DE BOLAS
125 Ø SWIVEL WHEEL
ON INTERIOR BEARING



3 - F
RUEDA GIRATORIA 125 Ø
COJINETE INTERIOR DE BOLAS
CON FRENO
125 Ø SWIVEL WHEEL
ON INTERIOR BEARING
WITH FOOT BRAKE



6
RUEDA GIRATORIA 125 Ø DE
RAMPA CON FRENO CENTRAL
125 Ø SWIVEL WHEEL
WHEEL WITH CENTRAL BRAKE



7
RUEDA GIRATORIA 125 Ø DE
RAMPA CON FRENO DE DISCO
125 Ø SWIVEL WHEEL
WHEEL WITH DISC BRAKE



8
RUEDA GIRATORIA 125 Ø DE
RAMPA DOBLE FRENO LATERAL
125 Ø SWIVEL WHEEL
WHEEL WITH DOUBLE SIDE BRAKE



102
RUEDA GIRATORIA 100 Ø
MANUTENCION
100 Ø MAINTENANCE
SWIVEL WHEEL



103
RUEDA FIJA 100 Ø
MANUTENCION
100 Ø MAINTENANCE
FIXED WHEEL



104
RUEDA GIRATORIA 125 Ø
MANUTENCION NYLON BLANCO
125 Ø MAINTENANCE
SWIVEL WHEEL WHITE NYLON



104 - F
RUEDA GIRATORIA 125 Ø
MANUTENCION NYLON BLANCO
CON FRENO
125 Ø MAINTENANCE
SWIVEL WHEEL WHITE NYLON
WITH FOOT BRAKE



105
RUEDA FIJA 125 Ø
MANUTENCION NYLON BLANCO
125 Ø MAINTENANCE
FIXED WHEEL WHITE NYLON



108
RUEDA GIRATORIA 160 Ø
160 Ø SWIVEL WHEEL



108 - F
RUEDA GIRATORIA 160 Ø
CON FRENO
160 Ø SWIVEL WHEEL
WITH FOOT BRAKE



109
RUEDA FIJA 160 Ø
160 Ø FIXED WHEEL



110
RUEDA GIRATORIA 200 Ø
200 Ø SWIVEL WHEEL



111
RUEDA FIJA 200 Ø
200 Ø FIXED WHEEL



116
RUEDA GIRATORIA 100 Ø DE
GOMA ELASTICA
100 Ø SWIVEL WHEEL
ELASTIC RUBBER



117
RUEDA FIJA 100 Ø DE
GOMA ELASTICA
100 Ø FIXED WHEEL
ELASTIC RUBBER



118
RUEDA GIRATORIA 125 Ø DE
GOMA ELASTICA
125 Ø SWIVEL WHEEL
ELASTIC RUBBER



118 - F
RUEDA GIRATORIA 125 Ø DE
GOMA ELASTICA CON FRENO
125 Ø SWIVEL WHEEL
ELASTIC RUBBER WITH FOOT
BRAKE



119
RUEDA FIJA 125 Ø DE
GOMA ELASTICA
125 Ø FIXED WHEEL
ELASTIC RUBBER



120
RUEDA GIRATORIA 160 Ø DE
RAMPA CON FRENO DE DISCO
160 Ø SWIVEL AUTOWALK
WHEEL WITH DISC BRAKE



121
RUEDA FIJA 160 Ø DE
RAMPA CON FRENO DE DISCO
160 Ø FIXED AUTOWALK
WHEEL WITH DISC BRAKE



123
RUEDA GIRATORIA 160 Ø "RBKN"
160 Ø SWIVEL WHEEL "RBKN"



124
RUEDA FIJA 160 Ø "RBKN"
160 Ø FIXED WHEEL "RBKN"

MANGO

ERGOBOX

HANDLE



Nuestro mango **ERGOBOX** de gran robustez ha sido el resultado de un minucioso estudio de hergonomia, consiguiendo con el diseño de su empuñadura un manejo mucho mas comodo del propio carro, ofreciendo un gran espacio para publicidad o para su marca.

Our proven resistant ERGOBOX handle is the outcome of a meticulous study of ergonomy, providing comfortable use of the trolley with its handle designed by having a large advertisement area. It comes with an integrated coin deposit system.



Con el Porta-scanner (Motorola-Metrologic) y una lupa plegable para facilitar la dificil lectura de algunos productos hace de estos dos accesorios el mango perfecto,

Adapted for gun scanners (Motorola-Metrologic) and magnifying glass

PROMOBOX



MANGO ERGOGRIP (OVAL) Y MANGO REDONDO (STANDARD)
ERGOGRIP HANDLE (OVAL) AND ROUND HANDLE (STANDARD)



La manera mas simple de darle mayor espacio publicitario, tanto para el mango oval como para el redondo

The best way for promotions and publicity. Available for standard round and oval handles

VARILOC



Metal para situaciones extremas. Sumamente resistente,robusto e inoxidable. Material: cinc colado a presión y recubierto depolvo.

The housing and clamping elements are made of metal. This is the lock for resisting extreme loads. Particularly strong, and non-rusting. Material: Powder-coated zinc die casting.

SMARTLOC



Fabricado en plástico muy robusto de alta calidad que asegura un funcionamiento sencillo y seguro facilitando el montaje.

Manufactured with proven resistance top quality plastic. Friendly customer use.Easy fitting to the handle with just a single bolt.

EUROLOC



Fabricado en plástico de gran resistencia, su posicionamiento en el lateral del carro facilita una mayor superficie de publicidad y de agarre. Acoplable tanto al mango oval como al redondo.

Manufactured with proven resistance top quality plastic, the euroloc is integrate in the end cap. Available for standard round and oval handles.





EUROLOC MANGO REDONDO
EUROLOC FOR ROUND HANDLE
MCSEURR

EUROLOC MANGO OVAL
EUROLOC FOR OVAL HANDLE
MCSEURO

VARILOC
MCVH

SMARTLOC
MDCS

CADENA INICIAL 1 mts.
STARTING CHAIN 1 mts.
CI-S1

MANGO ERGOBOX
ERGOBOX HANDLE
MEBPS

LOGO PARA MANGO
CUSTOMIZED HANDLE
LMEB

SOPORTE SCANNER DE MANO "ERGOBOX"
SCANNER HOLDER FOR "ERGOBOX"
SSE

LUPA PLEGABLE "ERGOBOX"
MAGNIFYING GLASS
LPMEBX

LOGO PARA ERGOBOX CON SCANNER
CUSTOMIZED HANDLE FOR ERGOBOX
WITH SCANNER
LPMEBX

ORIGINAL PARA REPRODUCCION
ORIGINAL FOR CUSTOMIZED HANDLE
ORL

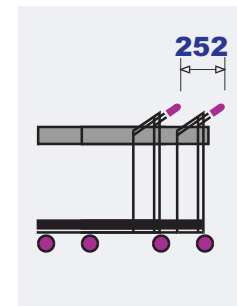
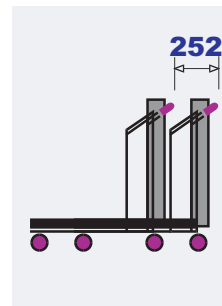
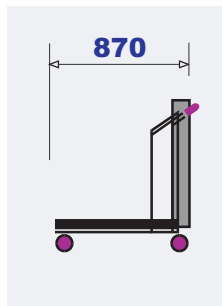
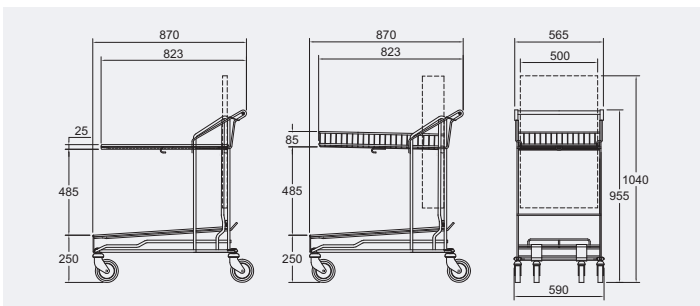
LOGOTIPO PARA MANGO
CUSTOMIZED HANDLE
LMC

ORIGINAL PARA REPRODUCCION "ERGOGRIIP"
ORIGINAL CUSTOMIZED HANDLE FOR "ERGOGRIIP"
ORL-E

LOGOTIPO PARA MANGO "ERGOGRIIP"
CUSTOMIZED HANDLE FOR "ERGOGRIIP"
LMC-E

RETENEDOR FRONTAL
FRONT RETAINING
RFBT

MASTIL CON BANDERA
POLE WITH FLAG
MCGB



CODIFICACION BASICA CARROS DE TRANSPORTE

TRANSPORT TROLLEY CODE

<p>CESTA BASKET 27 L.</p>	<p>3</p> <p>CGC12503 27,0 kg.</p>	<p>6</p> <p>CGC12506 27,1 kg.</p>	<p>7</p> <p>CGC12507 27,5 kg.</p>	<p>8</p> <p>CGC12508 26,8 kg.</p>
<p>BANDEJA PLANA TOP TRAY</p>	<p>CGCB12503 26,9 kg.</p>	<p>CGCB12506 27,0 kg.</p>	<p>CGCB12507 27,4 kg.</p>	<p>CGCB12508 26,7 kg.</p>



VARILOC
MCVH



EUROLOC MANGO REDONDO
EUROLOC FOR ROUND HANDLE
MCSEURR



EUROLOC MANGO OVAL
EUROLOC FOR OVAL HANDLE
MCSEURO



SMARTLOC
MDCS



CADENA INICIAL 1 mts.
STARTING CHAIN 1 mts.
CI-S1



ORIGINAL PARA REPRODUCCION
ORIGINAL FOR CUSTOMIZED HANDLE
ORL
LOGOTIPO PARA MANGO
CUSTOMIZED HANDLE
LMC



ORIGINAL PARA REPRODUCCION "ERGOG RIP"
ORIGINAL CUSTOMIZED HANDLE FOR "ERGOG RIP"
ORL-E
LOGOTIPO PARA MANGO "ERGOG RIP"
CUSTOMIZED HANDLE FOR "ERGOG RIP"
LMC-E




MANGO ERGOBOX
ERGOBOX HANDLE
MEBPS

LOGO PARA MANGO
CUSTOMIZED HANDLE
LMEB



SOPORTE SCANNER DE MANO "ERGOBOX"
SCANNER HOLDER FOR "ERGOBOX"
SSE
LUPA PLEGABLE "ERGOBOX"
MAGNIFYING GLASS
LPMEBX
LOGO PARA ERGOBOX CON SCANNER
CUSTOMIZED HANDLE FOR ERGOBOX
WITH SCANNER
LPMEBX



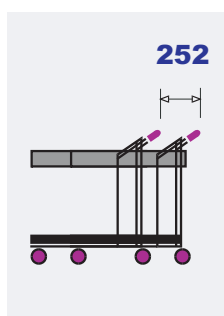
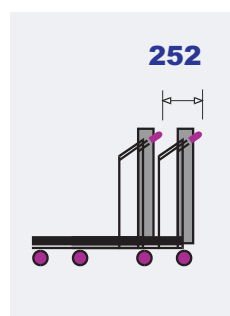
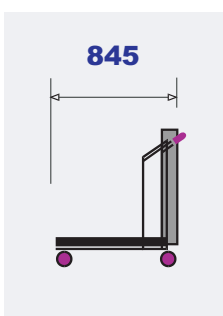
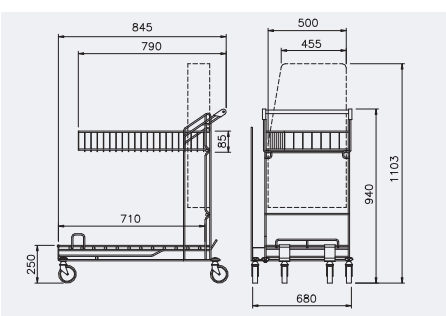
RETENEDOR FRONTAL
FRONT RETAINING
RFBT



MASTIL CON BANDERA
POLE WITH FLAG
MCGB



CESTA BASKET
26,5 L.



CODIFICACION BASICA CARROS DE TRANSPORTE **TRANSPORT TROLLEY CODE**

 3	 6	 7	 8
CBR12503 30,0 kg.	CBR12506 30,1 kg.	CBR12507 30,5 kg.	CBR12508 29,8 kg.





PERFECTA ENCAJABILIDAD INDEPENDIENTEMENTE DE LA POSICION DE LA CESTA .



PERFECT NESTING WITH BASKET FOLDED UP OR DOWN.



LA CESTA PEQUEÑA PERMITE EL TRANSPORTE DE PRODUCTOS DE MAYOR ALTURA.

WITH THE SMALL BASKET THE TROLLEY CAN CARRY LENGTHY PRODUCTS.



EUROLOC MANGO REDONDO EUROLOC FOR ROUND HANDLE **MCSEURR**

VARILOC **MCVH**

EUROLOC MANGO OVAL EUROLOC FOR OVAL HANDLE **MCSEURO**

SMARTLOC **MDCS**

CADENA INICIAL 1 mts. STARTING CHAIN 1 mts. **CI-S1**

MANGO ERGOBOX ERGOBOX HANDLE **MEBPS**

LOGO PARA MANGO CUSTOMIZED HANDLE **LMEB**

SOPORTE SCANNER DE MANO "ERGOBOX" SCANNER HOLDER FOR "ERGOBOX" **SSE**

LUPA PLEGABLE "ERGOBOX" MAGNIFYING GLASS **LPMEBX**

LOGO PARA ERGOBOX CON SCANNER CUSTOMIZED HANDLE FOR ERGOBOX WITH SCANNER **LPMEBX**

ORIGINAL PARA REPRODUCCION ORIGINAL FOR CUSTOMIZED HANDLE **ORL**

LOGOTIPO PARA MANGO CUSTOMIZED HANDLE **LMC**

ORIGINAL PARA REPRODUCCION "ERGOGRIIP" ORIGINAL CUSTOMIZED HANDLE FOR "ERGOGRIIP" **ORL-E**

LOGOTIPO PARA MANGO "ERGOGRIIP" CUSTOMIZED HANDLE FOR "ERGOGRIIP" **LMC-E**

RETENEDOR FRONTAL FRONT RETAINING **RFBT**

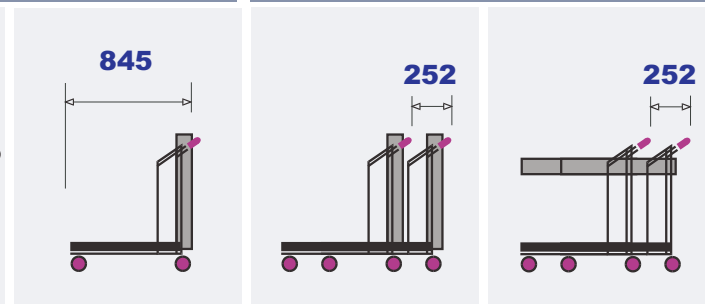
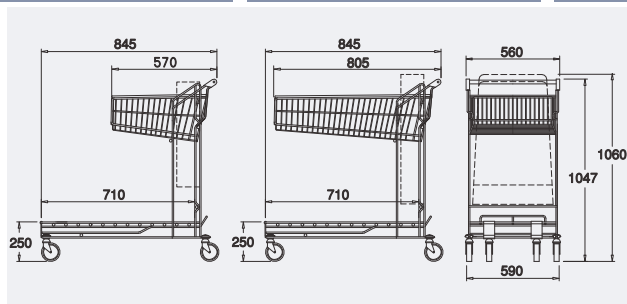
MASTIL CON BANDERA POLE WITH FLAG **MCGB**

CONJUNTO PROTECCION CESTO BASKET PROTECTOR SET **CPC150**

CANTONERAS CORNER PROTECTORS **CPEC**

CESTA GRANDE LARGE BASKET **55 L.**

CESTA PEQUEÑA SMALL BASKET **37 L.**



CODIFICACION BASICA CARROS DE TRANSPORTE TRANSPORT TROLLEY CODE

3	6	7	8
CGT12503 32,0 kg.	CGT12506 32,1 kg.	CGT12507 32,5 kg.	CGT12508 31,8 kg.
CGTP12503 27,0 kg.	CGTP12506 27,1 kg.	CGTP12507 27,5 kg.	CGTP12508 26,8 kg.





PERFECTA ENCAJABILIDAD INDEPENDIENTEMENTE DE LA POSICION DE LA CESTA .

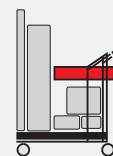


PERFECT NESTING WITH BASKET FOLDED UP OR DOWN.



LA CESTA PEQUEÑA PERMITE EL TRANSPORTE DE PRODUCTOS DE MAYOR ALTURA.

WITH THE SMALL BASKET THE TROLLEY CAN CARRY LENGTHY PRODUCTS.



EUROLOC MANGO REDONDO EUROLOC FOR ROUND HANDLE
MCSEURR

VARILOC
MCVH

EUROLOC MANGO OVAL EUROLOC FOR OVAL HANDLE
MCSEURO



SMARTLOC
MDCS

CADENA INICIAL 1 mts. STARTING CHAIN 1 mts.
CI-S1



MANGO ERGOBOX ERGOBOX HANDLE
MEBPS

LOGO PARA MANGO CUSTOMIZED HANDLE
LMEB



SOPORTE SCANNER DE MANO "ERGOBOX" SCANNER HOLDER FOR "ERGOBOX"

SSE

LUPA PLEGABLE "ERGOBOX" MAGNIFYING GLASS
LPMEBX

LOGO PARA ERGOBOX CON SCANNER CUSTOMIZED HANDLE FOR ERGOBOX WITH SCANNER
LPMEBX

ORIGINAL PARA REPRODUCCION ORIGINAL FOR CUSTOMIZED HANDLE
ORL
LOGOTIPO PARA MANGO CUSTOMIZED HANDLE
LMC



ORIGINAL PARA REPRODUCCION "ERGOGRIIP" ORIGINAL CUSTOMIZED HANDLE FOR "ERGOGRIIP"
ORL-E
LOGOTIPO PARA MANGO "ERGOGRIIP" CUSTOMIZED HANDLE FOR "ERGOGRIIP"
LMC-E



RETENEDOR FRONTAL FRONT RETAINING
RFBT



MASTIL CON BANDERA POLE WITH FLAG
MCGB

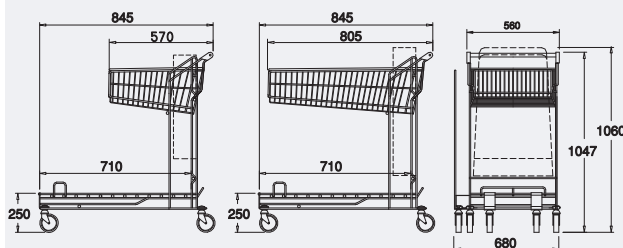


CONJUNTO PROTECCION CESTO BASKET PROTECTOR SET
CPC150

CANTONERAS CORNER PROTECTORS
CPEC

CESTA GRANDE LARGE BASKET

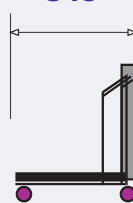
55 L.



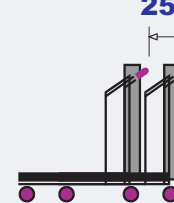
CESTA PEQUEÑA SMALL BASKET

37 L.

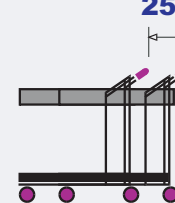
845



252



252



CODIFICACION BASICA CARROS DE TRANSPORTE

TRANSPORT TROLLEYS CODES



CTBR12503
35,0 kg.



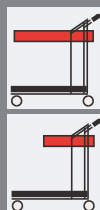
CTBR12506
35,1 kg.



CTBR12507
35,5 kg.



CTBR12508
34,8 kg.



CTBRP12503
30,0 kg.

CTBRP12506
30,1 kg.

CTBRP12507
30,5 kg.

CTBR12508
29,8 kg.

P O L Y S T E E L

UN NUEVO CONCEPTO DESARROLLADO CON LAS GARANTIAS DE LA EXPERIENCIA DE **Marsanz**

ALWAYS KEEPING OUR STANDARDS OF QUALITY, RESISTANCE, HARDINESS AND DURABILITY OF **Marsanz**



OFRECIENDO UNA AMPLIA GAMA DE ACCESORIOS, CONSEGUIMOS CUBRIR TODAS LAS NECESIDADES EXIGIDAS POR NUESTROS CLIENTES

OUR WIDE RANGE OF ACCESSORIES BRINGS US THE POSSIBILITY TO SATISFY ALL OF CLIENT NECESSITIES



MANGO

ERGOBOX

HANDLE

MANGO ERGOBOX
ERGOBOX HANDLE
MEBPS

LOGO PARA MANGO
CUSTOMIZED HANDLE
LMEB

SOPORTE SCANNER DE MANO "ERGOBOX"
SCANNER HOLDER FOR "ERGOBOX"
SSE

LUPA PLEGABLE "ERGOBOX"
MAGNIFYING GLASS
LPMEBX

LOGO PARA ERGOBOX CON SCANNER
CUSTOMIZED HANDLE FOR ERGOBOX
WITH SCANNER
LPMEBX

ORIGINAL PARA REPRODUCCION
ORIGINAL FOR CUSTOMIZED HANDLE

ORL

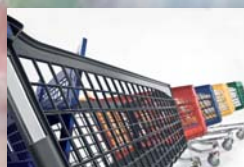
LOGOTIPO PARA MANGO
CUSTOMIZED HANDLE
LMC



ORIGINAL PARA REPRODUCCION "ERGOGRIP"
ORIGINAL CUSTOMIZED HANDLE FOR "ERGOGRIP"

ORL-E

LOGOTIPO PARA MANGO "ERGOGRIP"
CUSTOMIZED HANDLE FOR "ERGOGRIP"
LMC-E



AZUL ULTRAMARINO	ULTRAMARINE BLUE	RAL 5002
ROJO FUEGO	FLAME RED	RAL 3000
VERDE SEMAFORO	TRAFFIC GREEN	RAL 6024
GRIS PIZARRA	SLATE GREY	RAL 7015
AMARILLO ZINC	ZINC YELLOW	RAL 1018

CCPBD

CESTO SOPORTE CUNA

BASKET FOR BABY CRADLE

Perfecto complemento para cualquier tipo de cuna.

The perfect complement for every type of cradle.



CUNA DE CESTO

BABY CRADLE

CCPBD

Su perfecto diseño así como los materiales empleados, hace de la cuna el asiento ideal para el bebé, sin llegar a restar capacidad de carga al propio carro.

Best place for babies thanks to perfect design and materials.
Keeping same trolley capacity



9011RBDFPS

PORTA-BEBE DOBLE FUNCION

DOUBLE FUNCTION BAY SEAT

Gracias a la tapa inferior del asiento, permite una carga adicional de producto, ideal para productos delicados

Get an extra loading place (specially to carry fragile products) by folding up the plastic baby seat.



Sencillo soporte de scanner (Motorola-Metrologic), tanto para mango redondo como para mango ERGOGRIP

Easy "use" scanner holder available (Motorola-Metrologic) for ERGOGRIP and round handle.



SOPORTE SCANNER INDIVIDUAL

SINGLE SCANNER HOLDER

SSIND

PROMOBOX MANGO REDONDO
PROMOBOX ROUND HANDLE

PMR

ORIGINAL REPROD.
ORIGINAL FOR C. HANDLE

ORL

LOGO PARA MANGO
CUSTOMIZED
HANDLE

LMC

PROMOBOX MANGO ERGOGRIP
PROMOBOX
ERGOGRIP HANDLE

PMSE

ORIGINAL REPROD.
ORIGINAL FOR C. HANDLE

ORL-E

LOGO PARA MANGO
CUSTOMIZED
HANDLE

LMC-E

PROMOBOX

La manera mas simple de darle mayor espacio publicitario, tanto para el mango Ergogrip (oval) como para el redondo.

The simplest way to maximise the advertisement area. Available for Ergogrip and round handle.



SOPORTE VASOS

CUP HOLDER

SVMEBX

Sencillo accesorio que permite una firme sujeción para distintos tipos de vasos.

Simple accessory that allows the fastening of different types of glasses.



MANGO ERGOGRIP (OVAL) Y MANGO REDONDO (STANDARD)

ERGOGRIP HANDLE (OVAL) AND ROUND HANDLE (STANDARD)



BANDERA DE LOCALIZACION POLYSTEEL

POLYSTEEL FLAG LOCATION

MBCP

Fácil localización del carro gracias al mastil con bandera

Easy location of the trolley thanks to the pole with the flag.



CADENA INICIAL

STARTING CHAIN



CADENA INICIAL 1 mts.
STARTING CHAIN 1 mts.

CI-S1

SMARTLOC

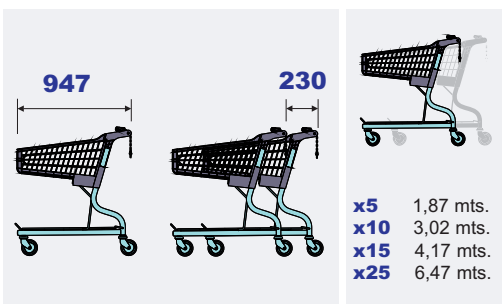
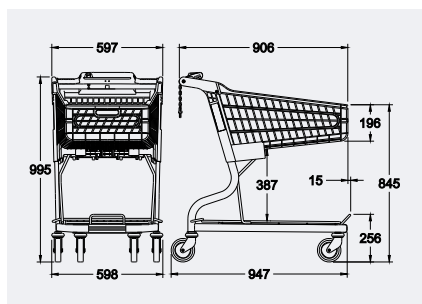


MDCS

VARILOC



MCVH



CODIFICACION BASICA CARROS DE TRANSPORTE

TRANSPORT TROLLEY CODE



3

CPGSP09003
20,40 kg.



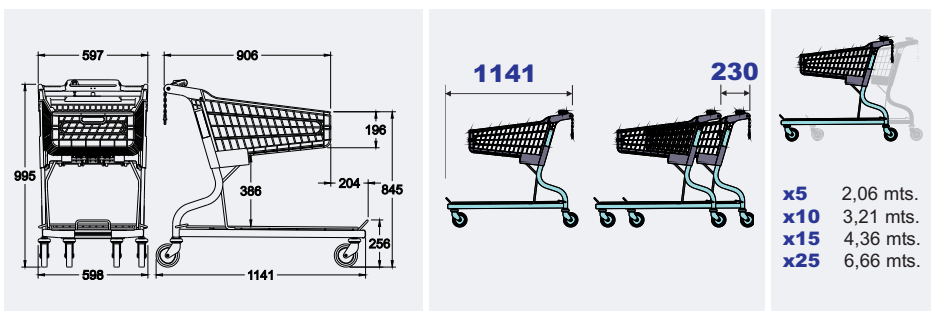
6

CPGSP09006
20,56 kg.

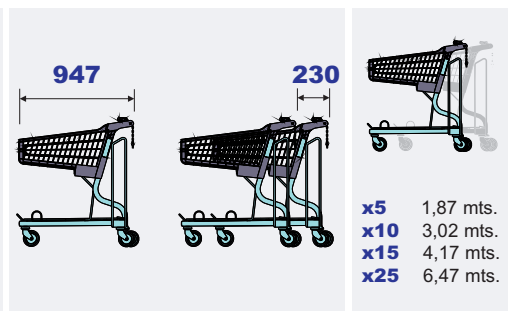
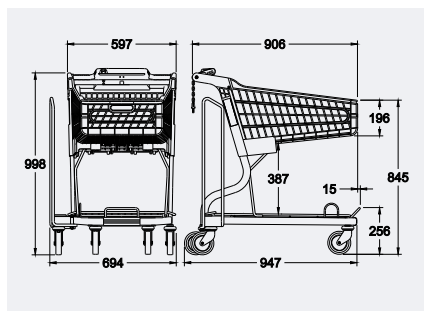


8

CPGSP09008
20,28 kg.



CODIFICACION BASICA CARROS DE TRANSPORTE	TRANSPORT TROLLEY CODE
 <p>3</p>	 <p>6</p>
<p>CPGGSP9003 21,95 kg.</p>	<p>CPGGSP9006 22,11 kg.</p>
	 <p>8</p>
	<p>CPGGSP9008 21,83 kg.</p>



CODIFICACION BASICA CARROS DE TRANSPORTE

TRANSPORT TROLLEY CODE



3

CPBSP09003

23,10 kg.



6

CPBSP09006

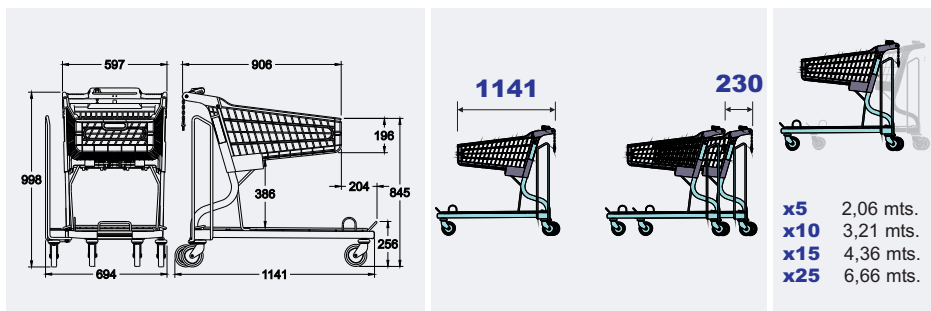
23,26 kg.



8

CPBSP09008

22,98 kg.



CODIFICACION BASICA CARROS DE TRANSPORTE

TRANSPORT TROLLEY CODE



CPBGSP9003
24,70 kg.



CPBGSP9006
24,90 kg.

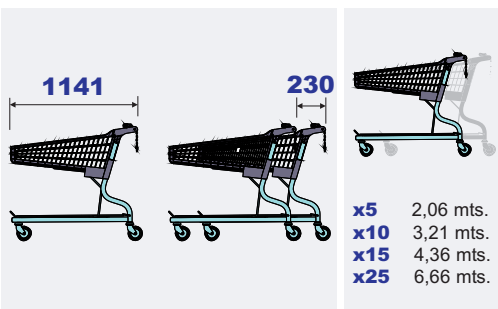
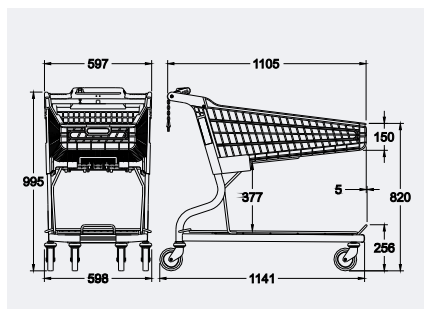


CPBGSP9008
24,70 kg.

110 L. TECNO-GARDEN

POLYSTEEL

110 L. TECHNO-GARDEN



CODIFICACION BASICA CARROS DE TRANSPORTE

TRANSPORT TROLLEY CODE



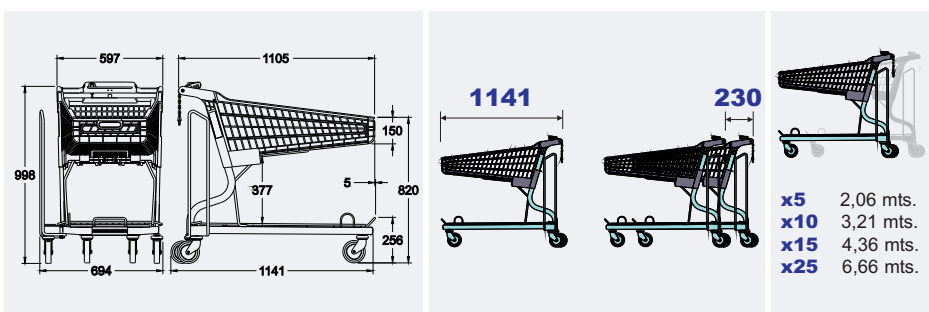
CPGSP11003
22,85 kg.



CPGSP11006
23,01 kg.



CPGSP11008
22,73 kg.



CODIFICACION BASICA CARROS DE TRANSPORTE

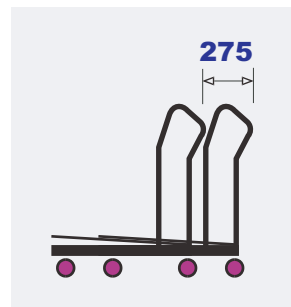
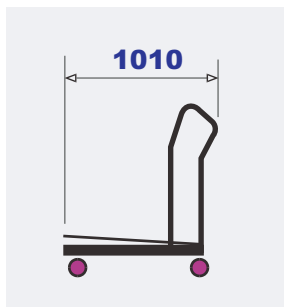
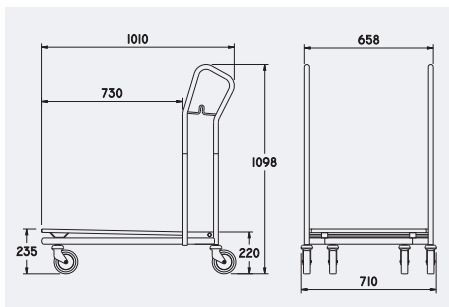
TRANSPORT TROLLEY CODE



CPBSP11003
25,65 kg.

CPBSP11006
25,81 kg.

CPBSP11008
25,53 kg.



CODIFICACION BASICA CARROS DE TRANSPORTE

TRANSPORT TROLLEY CODE



CTK103
27,0 kg.



CTK106
27,1 kg.



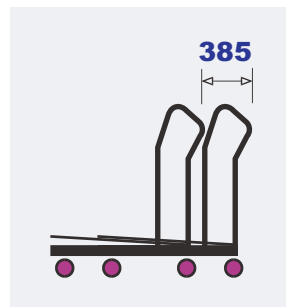
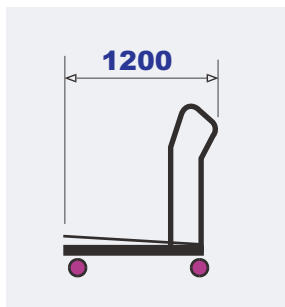
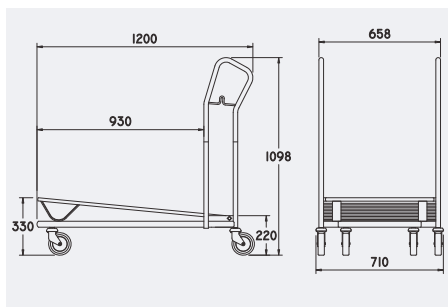
CTK107
27,5 kg.



CTK108
26,8 kg.

CARRO DE TRANSPORTE “ K-2 ”

“ K-2 ” TRANSPORT TROLLEY



CODIFICACION BASICA CARROS DE TRANSPORTE

TRANSPORT TROLLEY CODE



3

CTK203
30,0 kg.



6

CTK206
30,1 kg.



7

CTK207
30,5 kg.



8

CTK208
29,8 kg.

CARRO DE TRANSPORTE “K-1 BRICO”

“BRICO K-1” TRANSPORT TROLLEY



Los arcos fijos de la plataforma facilitan el posicionamiento de productos verticales y horizontales.

The arcs fixed of the platform make easier the loading of the vertical and horizontal products.



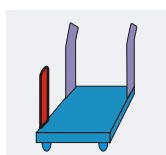
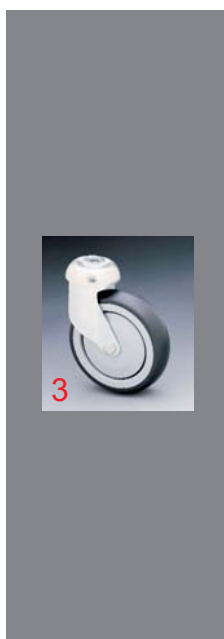
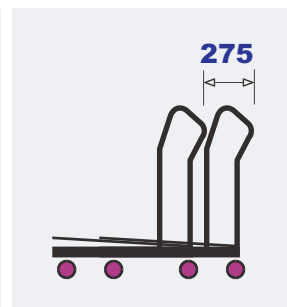
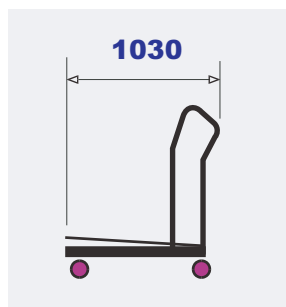
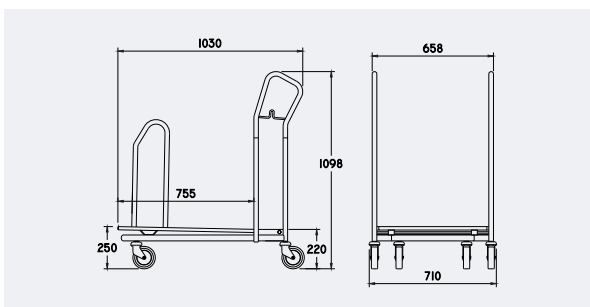


VARILOC
MCVH

SMARTLOC
MDCS

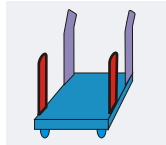
CADENA INICIAL 1 mts.
STARTING CHAIN 1 mts.

CI-S1



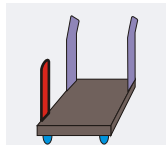
CTKVB1103

22,45 kg.



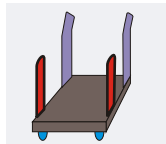
CTKVB2103

23,05 kg.



CTKMB1103

23,65 kg.



CTKMB2103

24,25 kg.

CARRO DE TRANSPORTE “K-2 BRICO”

“BRICO K-2” TRANSPORT TROLLEY



Los arcos fijos de la plataforma facilita el posicionamiento de paramentos verticales y horizontales que dependiendo del modelo, con uno o dos arcos, amplia las posibilidades de carga en funcion del tipo de producto.

Provided with 3 or 4 hoops, Brico K-2 Trolley is the best solution for all size products transportation at DYH Stores.

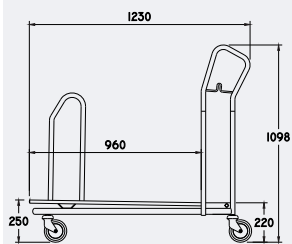
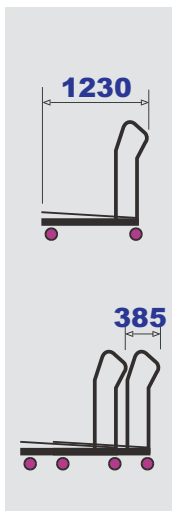




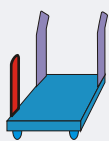
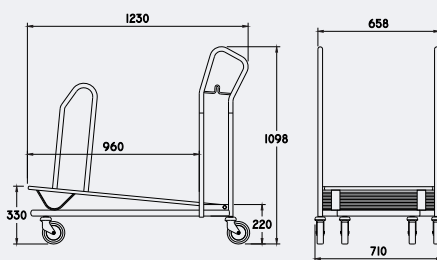
VARILOC
MCVH
SMARTLOC
MDCS
CADENA INICIAL 1 mts.
STARTING CHAIN 1 mts.
CI-S1



RUEDA DE GOMA
STANDARD WHEELS



RUEDA DE RAMPA
AUTOWALK WHEELS

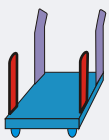


CTKVB1203
24,35 kg.

CTKVB1206
24,44 kg.

CTKVB1207
24,54 kg.

CTKVB1208
24,33 kg.

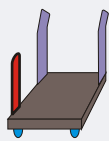


CTKVB2203
24,95 kg.

CTKVB2206
25,04 kg.

CTKVB2207
25,14 kg.

CTKVB2208
24,93 kg.

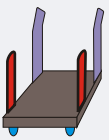


CTKMB1203
26,75 kg.

CTKMB1206
26,84 kg.

CTKMB1207
26,94 kg.

CTKMB1208
26,73 kg.



CTKMB2203
27,35 kg.

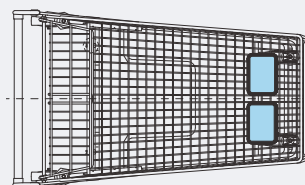
CTKMB2206
27,44 kg.

CTKMB2207
27,54 kg.

CTKMB2208
27,33 kg.



150 L.



LOS DOS ORIFICIOS DEL CESTO Y LA TRAMA ESPECIAL DE LA BASE PERMITEN EL TRANSPORTE DE LISTONES, MOLDURAS Y PRODUCTOS SIMILARES DE GRAN LONGITUD Y POCO DIAMETRO.

THE VENTS OF THE BASKET BASE AND THE SPECIAL NARROWED MESHED PLATFORM ALLOW THE TROLLEY TO CARRY RODS, LATHS AND ALL KIND OF LENGTHY PRODUCTS.

VARIOLOC
MCVH



EUROLOC MANGO REDONDO
EUROLOC FOR ROUND HANDLE
MCSEURR



EUROLOC MANGO OVAL
EUROLOC FOR OVAL HANDLE
MCSEURO



SMARTLOC
MDCS



CADENA INICIAL 1 mts.
STARTING CHAIN 1 mts.
CI-S1




MANGO ERGOBOX
ERGOBOX HANDLE
MEBPS

LOGO PARA MANGO
CUSTOMIZED HANDLE
LMEB



SOPORTE SCANNER DE MANO "ERGOBOX"
SCANNER HOLDER FOR "ERGOBOX"
SSE

LUPA PLEGABLE "ERGOBOX"
MAGNIFYING GLASS
LPMEBX

LOGO PARA ERGOBOX CON SCANNER
CUSTOMIZED HANDLE FOR ERGOBOX
WITH SCANNER
LPMEBX

ORIGINAL PARA REPRODUCCION
ORIGINAL FOR CUSTOMIZED HANDLE
ORL

LOGOTIPO PARA MANGO
CUSTOMIZED HANDLE
LMC



ORIGINAL PARA REPRODUCCION "ERGOGRIP"
ORIGINAL CUSTOMIZED HANDLE FOR "ERGOGRIP"
ORL-E

LOGOTIPO PARA MANGO "ERGOGRIP"
CUSTOMIZED HANDLE FOR "ERGOGRIP"
LMC-E



PORTACARTEL PUBLICITARIO
ADVERTISEMENT HOLDER
PCPCA80160




CANTONERAS
CORNER PROTECTORS
CPEC



CONJUNTO PROTECCION CESTO
BASKET PROTECTOR SET
CPC150



RETENEDOR FRONTAL
FRONT RETAINING
RFBT

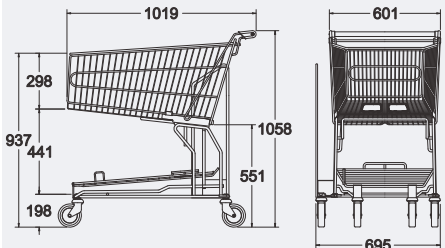


MASTIL CON BANDERA
POLE WITH FLAG
MCGB

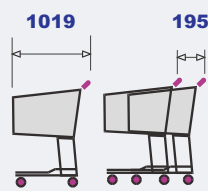
GANCHO CUELGA BOLSOS
PLASTIC BAG HOOK
GBCBCA




150 L.



1019, 601, 298, 1058, 937, 441, 551, 198, 695



1019, 195



x5 1,80 mts.
x10 2,77 mts.
x15 3,75 mts.
x25 5,70 mts.

CODIFICACION BASICA CARROS DE TRANSPORTE

TRANSPORT TROLLEY CODE

					
	3	6	7	8	
SIN WITHOUT	PORTA-BEBE BABY SEAT	CTLMS1503 32,7 kg.	CTLMS1506 32,8 kg.	CTLMS1507 33,2 kg.	CTLMS1508 32,5 kg.
CON WITH		CTLMP1503 34,3 kg.	CTLMP1506 34,4 kg.	CTLMP1507 34,8 kg.	CTLMP1508 34,1 kg.

CARRO DOBLE CESTA

TWIN BASKET TROLLEY

110 L.





VARILOC
MCVH



SMARTLOC
MDSC



CADENA INICIAL 1 mts.
STARTING CHAIN 1 mts.
CI-S1



PROMOBOX MANGO REDONDO
PROMOBOX ROUND HANDLE

PMMR

PROMOBOX MANGO OVAL
PROMOBOX OVAL HANDLE

PMMO

ORIGINAL PARA REPRODUCCION ORIGINAL FOR CUSTOMIZED HANDLE

ORL

LOGOTIPO PARA MANGO CUSTOMIZED HANDLE

LMC



ORIGINAL PARA REPRODUCCION "ERGOG RIP"
ORIGINAL CUSTOMIZED HANDLE FOR "ERGOG RIP"

ORL-E

LOGOTIPO PARA MANGO "ERGOG RIP"
CUSTOMIZED HANDLE FOR "ERGOG RIP"

LMC-E




BANDEJA SOPORTE
REAR TRAY
BSCDC



PORTA-BEBE
DOBLE FUNCION

DOUBLE FUNCTION
BABY SEAT

PBPDFI



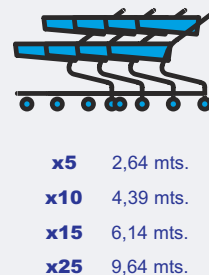
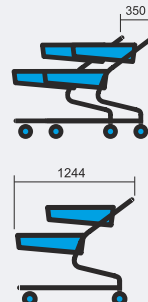
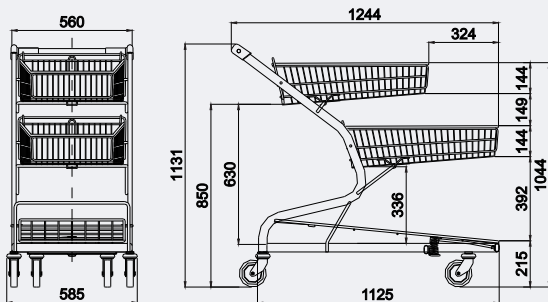
CONJUNTO PROTECCION CESTO
BASKET PROTECTOR SET

CPC150



CANTONERAS
CORNER PROTECTORS
CPEC

110 L.
(55L. + 55L.)



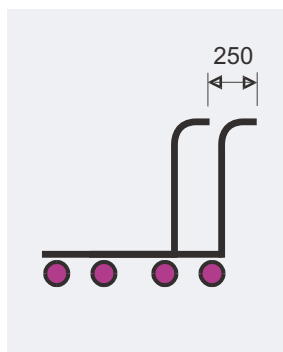
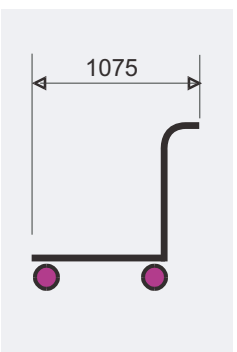
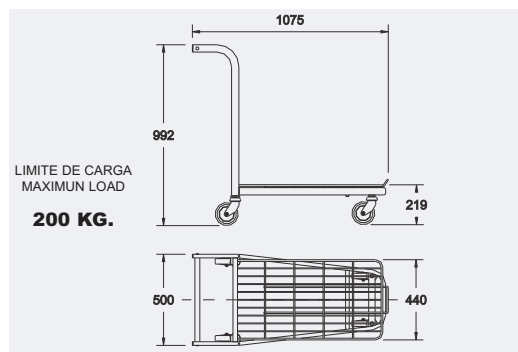
CODIFICACION BASICA DEL CARROS DE TRANSPORTE

TRANSPORT TROLLEY CODES

					
	3	6	7	8	
PORTA-BEBE BABY SEAT					
SIN WITHOUT		CACDS11003 32,15 kg.	CACDS11006 32,35 kg.	CACDS11007 32,75 kg.	CACDS11008 32,15 kg.
CON WITH		CACDP11003 33,65 kg.	CACDP11006 33,85 kg.	CACDP11007 34,25 kg.	CACDP11008 33,65 kg.

CARRO DE TRANSPORTE “ M - M ”

“ M - M ” TRANSPORT TROLLEY



CODIFICACION BASICA CARROS DE TRANSPORTE

TRANSPORT TROLLEY CODE



CARRO PORTATABLEROS MEDIA CARGA

MEDIUM LOAD BOARD-CARRIER TROLLEY



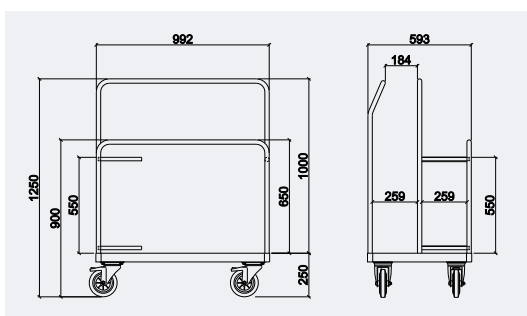

VARILOC
MCVH



SMARTLOC
MDCS



CADENA INICIAL 1 mts.
STARTING CHAIN 1 mts.
CI-S1




108 F 108



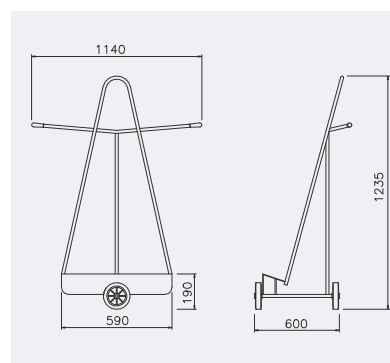
2 GIRATORIAS DE 160 Ø
2 GIRATORIAS CON FRENO DE PIE 160 Ø

160 Ø 2 SWIVEL WHEELS
160 Ø 2 SWIVEL WHEELS WITH FOOT BRAKE

CPTMC108
35,80 kg.

CARRO PORTATABLEROS

BOARD-CARRIER TROLLEY



CODIFICACION BASICA CARROS DE TRANSPORTE TRANSPORT TROLLEY CODE

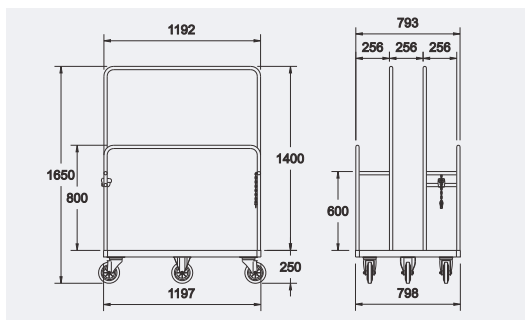


108 160 Ø

CPT108
8,0 kg.

CARRO PORTATABLEROS GRAN CARGA

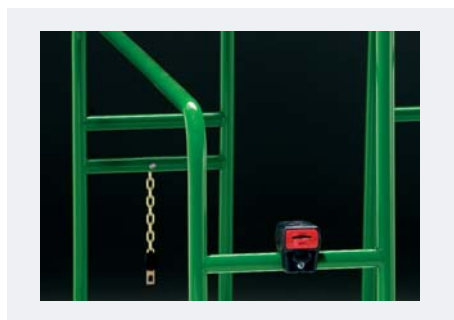
HEAVY DUTY BOARD-CARRIER TROLLEY



VARILOC
MCVH

SMARTLOC
MDSC

CADENA INICIAL 1 mts.
STARTING CHAIN 1 mts.
CI-S1



2 GIRATORIAS DE 160 Ø
2 GIRATORIAS CON FRENO DE PIE 160 Ø
1 FIJA CENTRAL 160 Ø

160 Ø **2** SWIVEL WHEELS
160 Ø **2** SWIVEL WHEELS WITH FOOT BRAKE
160 Ø **1** FIXED WHEEL

CPTGC108-09
51,6kg.

CARRO PORTATABLEROS ENCAJABLE

NESTABLE BOARD-CARRIER TROLLEY

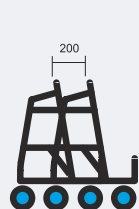
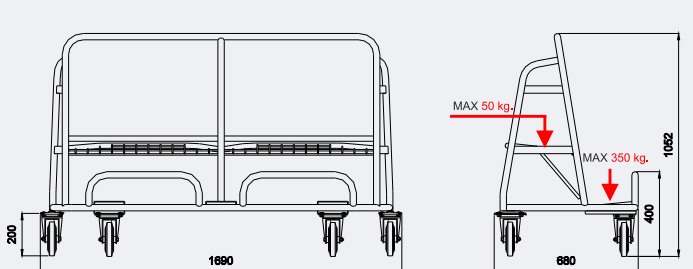


VARILOC
MCVH

SMARTLOC
MDCS

CADENA INICIAL 1 mts.
STARTING CHAIN 1 mts.

CI-S1



108 F 108

CPT108-8F

32,4 kg.

2 GIRATORIAS DE 160 Ø
2 GIRATORIAS CON FRENO DE
PIE 160 Ø

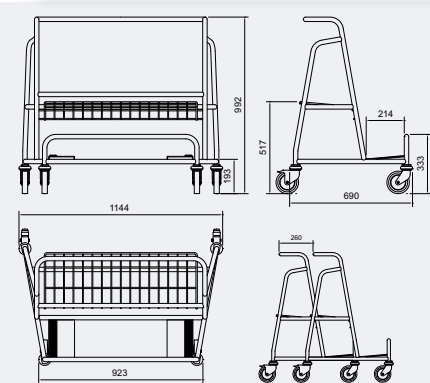
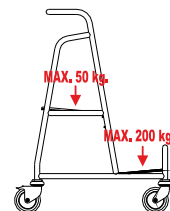
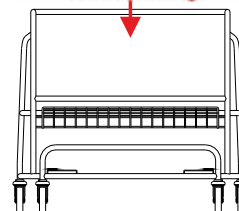
160 Ø 2 SWIVEL WHEELS
160 Ø 2 SWIVEL WHEELS WITH
FOOT BRAKE

CARRO PORTATABLEROS LIGERO

LIGHT NESTABLE BOARD-CARRIER TROLLEY



MAX. 250 kg.



VARILOC
MCVH

SMARTLOC
MDCS

CADENA INICIAL 1 mts.
STARTING CHAIN 1 mts.

CI-S1



2

2-F

CPTLE03-3F

25,0 kg.

2 GIRATORIAS DE 125 Ø
2 GIRATORIAS CON FRENO DE
PIE 125 Ø

125 Ø 2 SWIVEL WHEELS
125 Ø 2 SWIVEL WHEELS WITH
FOOT BRAKE



140 L.

EUROLOC MANGO REDONDO
EUROLOC FOR ROUND HANDLE
MCSEURR

VARILOC
MCVH




EUROLOC MANGO OVAL
EUROLOC FOR OVAL HANDLE
MCSEURO




SMARTLOC
MDCS

CADENA INICIAL 1 mts.
STARTING CHAIN 1 mts.
CI-S1




MANGO ERGOBOX
ERGOBOX HANDLE
MEBPS

LOGO PARA MANGO
CUSTOMIZED HANDLE
LMEB

SOPORTE SCANNER DE MANO "ERGOBOX"
SCANNER HOLDER FOR "ERGOBOX"
SSE

LUPA PLEGABLE "ERGOBOX"
MAGNIFYING GLASS
LPMEBX

LOGO PARA ERGOBOX CON SCANNER
WITH SCANNER
LPMEBX

ORIGINAL PARA REPRODUCCION
ORIGINAL FOR CUSTOMIZED HANDLE
ORL

LOGOTIPO PARA MANGO
CUSTOMIZED HANDLE
LMC



ORIGINAL PARA REPRODUCCION "ERGOGRIP"
ORIGINAL CUSTOMIZED HANDLE FOR "ERGOGRIP"
ORL-E

LOGOTIPO PARA MANGO "ERGOGRIP"
CUSTOMIZED HANDLE FOR "ERGOGRIP"
LMC-E

GANCHO CUELGA BOLSOS
PLASTIC BAG HOOK
GCBCA



MASTIL CON BANDERA
POLE WITH FLAG
MCGB




CONJUNTO PROTECCION CESTO
BASKET PROTECTOR SET
CPC150



CANTONERAS
CORNER PROTECTORS
CPEC

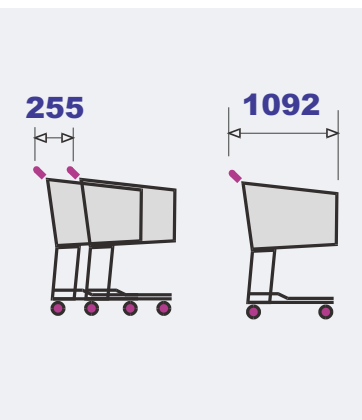
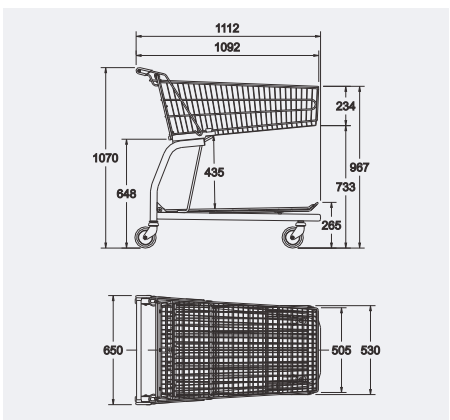
SOPORTE PERCHAS
CLOTHES RACK
SPCCC



PORTACARTEL PUBLICITARIO
ADVERTISEMENT HOLDER
PCPCA80160



140 L.



CODIFICACION BASICA CARROS DE TRANSPORTE **TRANSPORT TROLLEY CODE**



3

CCCSP14003-RP
33,5 kg.



8

CCCSP14008-RP
33,4 kg.



PLATAFORMA DE MADERA
WOODEN PLATFORM





CESTA SUPERIOR PEQUEÑA
SMALL TOP BASKET
CSPCS

CESTA INFERIOR
REAR BASKET
CCS



CESTA SUPERIOR ABATIBLE
TOP FOLDING BASKET
CSCSA



VARILOC
MCVH

SMARTLOC
MDCS

CADENA INICIAL 1 mts.
STARTING CHAIN 1 mts.
CI-S1



PORTA-ALBARANES
NOTEPAD REST
PACS

CESTA INFERIOR
GRAN CAPACIDAD
HIGH CAPACITY
REAR BASKET
CCSGC



ARCO DE SEGURIDAD
ANTI-THEFT FRAME
ASCS

ORIGINAL PARA REPRODUCCION
ORIGINAL FOR CUSTOMIZED HANDLE
ORL

LOGOTIPO PARA MANGO
CUSTOMIZED HANDLE
LMC



ORIGINAL PARA REPRODUCCION "ERGOGRIIP"
ORIGINAL CUSTOMIZED HANDLE FOR "ERGOGRIIP"
ORL-E

LOGOTIPO PARA MANGO "ERGOGRIIP"
CUSTOMIZED HANDLE FOR "ERGOGRIIP"
LMC-E

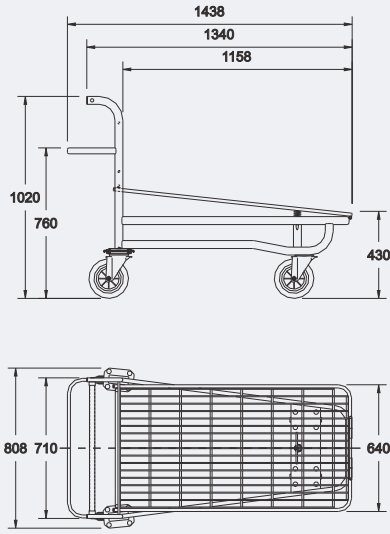


MULTI-FUNCION
MULTI-FUNCTION



ENCAJABILIDAD
FITTING





1438
1340
1158

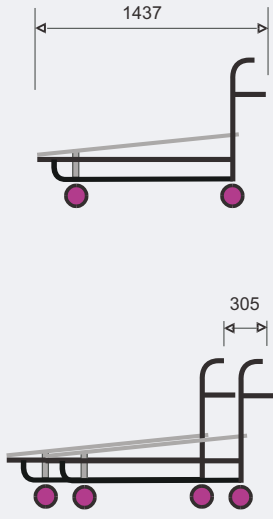
1020
760

430

808 710

640

LIMITE DE CARGA
MAXIMUM LOAD **1000 KG.**



1437

305

2 GIRATORIAS DE 160 Ø 160 Ø 2 SWIVEL
2 FIJAS DE 160 Ø 160 Ø 2 FIXED



108 160 Ø 109 160 Ø

2 GIRATORIAS DE 160 Ø 160 Ø 2 SWIVEL
2 FIJAS DE 160 Ø 160 Ø 2 FIXED



123 160 Ø 124 160 Ø

2 GIRATORIAS DE 200 Ø 200 Ø 2 SWIVEL
2 FIJAS DE 200 Ø 200 Ø 2 FIXED




110 200 Ø 111 200 Ø

2 GIRATORIAS DE 160 Ø 160 Ø 2 SWIVEL
2 FIJAS DE 160 Ø 160 Ø 2 FIXED




120 160 Ø 121 160 Ø

PLATAFORMA VARILLA
WIRE PLATFORM



PLATAFORMA MADERA
WOODEN PLATFORM



CSV108-9
33,6 kg.

CSM108-9
38,9 kg.

CSV123-4
36,5 kg.

CSM123-4
41,8 kg.

CSV110-1
36,3 kg.

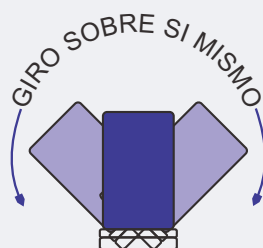
CSM110-1
41,6 kg.

CSV120-1
36,3 kg.

CSM120-1
41,6 kg.



PLATAFORMA DE MADERA
WOODEN PLATFORM



LA QUINTA RUEDA PERMITE UNA GRAN MANIOBRABILIDAD INDEPENDIEMENTE DEL PESO UTILIZADO.

FIFTH WHEEL MAKES TROLLEY EASIER-TO-USE.





CESTA SUPERIOR PEQUEÑA
SMALL TOP BASKET
CSPCS

CESTA INFERIOR
REAR BASKET
CCS



CESTA SUPERIOR ABATIBLE
TOP FOLDING BASKET
CSCSA



VARILOC
MCVH



SMARTLOC
MDCS



CADENA INICIAL 1 mts.
STARTING CHAIN 1 mts.
CI-S1



PORTA-ALBARANES
NOTEPAD REST
PACS

CESTA INFERIOR
GRAN CAPACIDAD
HIGH CAPACITY
REAR BASKET
CCSGC




ARCO DE SEGURIDAD
ANTI-THEFT FRAME
ASCS

ORIGINAL PARA REPRODUCCION
ORIGINAL FOR CUSTOMIZED HANDLE
ORL
LOGOTIPO PARA MANGO
CUSTOMIZED HANDLE
LMC



ORIGINAL PARA REPRODUCCION "ERGOGRIP"
ORIGINAL CUSTOMIZED HANDLE FOR "ERGOGRIP"
ORL-E
LOGOTIPO PARA MANGO "ERGOGRIP"
CUSTOMIZED HANDLE FOR "ERGOGRIP"
LMC-E

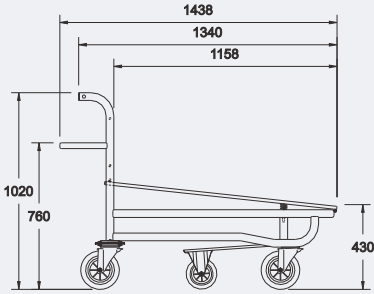


MULTI-FUNCTION
MULTI-FUNCTION

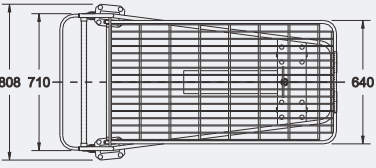


ENCAJABILIDAD
FITTING



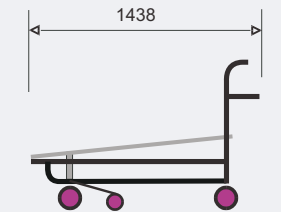


1438
1340
1158
1020
760
430

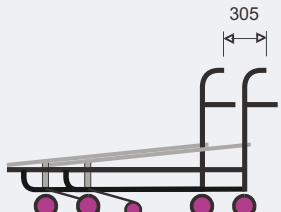


808 710 640

LIMITE DE CARGA
MAXIMUM LOAD **1000 KG.**



1438



305

CODIFICACION BASICA CARROS DE TRANSPORTE **TRANSPORT TROLLEYS CODES**

4 GIRATORIAS DE 200 Ø
1 FIJA DE 160 Ø

200 Ø 4 SWIVEL WHEELS
160 Ø 1 FIXED WHEEL




109 160 Ø



110 200 Ø

PLATAFORMA VARILLA
WIRE PLATFORM



CS5V109-10
36,7 kg.

PLATAFORMA MADERA
WOODEN PLATFORM



CS5M109-10
42,1 kg.



PLATAFORMA EXTRA-LARGA DE **1.795 mm.** PARA AUMENTAR LA CAPACIDAD DE CARGA.
 EXTRA-LARGE PLATFORM OF **1.795 mm.** TO INCREASE THE CARRYING CAPACITY.



LA QUINTA RUEDA PERMITE UNA GRAN MANIOBRABILIDAD INDEPENDIEMENTE DEL PESO UTILIZADO.

FIFTH WHEEL MAKES TROLLEY EASIER-TO-USE.





CESTA SUPERIOR PEQUEÑA
SMALL TOP BASKET
CSPCS

CESTA INFERIOR
REAR BASKET
CCS




CESTA SUPERIOR ABATIBLE
TOP FOLDING BASKET
CSCSA



VARILOC
MCVH



SMARTLOC
MDCS



CADENA INICIAL 1 mts.
STARTING CHAIN 1 mts.
CI-S1



PORTA-ALBARANES
NOTEPAD REST
PACS

CESTA INFERIOR
GRAN CAPACIDAD
HIGH CAPACITY
REAR BASKET
CCSGC




ARCO DE SEGURIDAD
ANTI-THEFT FRAME
ASCS

ORIGINAL PARA REPRODUCCION
ORIGINAL FOR CUSTOMIZED HANDLE
ORL
LOGOTIPO PARA MANGO
CUSTOMIZED HANDLE
LMC



ORIGINAL PARA REPRODUCCION "ERGOGRIIP"
ORIGINAL CUSTOMIZED HANDLE FOR "ERGOGRIIP"
ORL-E
LOGOTIPO PARA MANGO "ERGOGRIIP"
CUSTOMIZED HANDLE FOR "ERGOGRIIP"
LMC-E

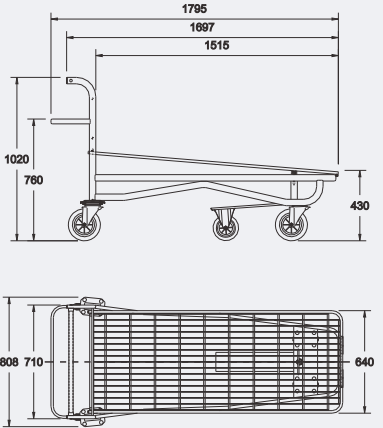


MULTI-FUNCION
MULTI-FUNCTION



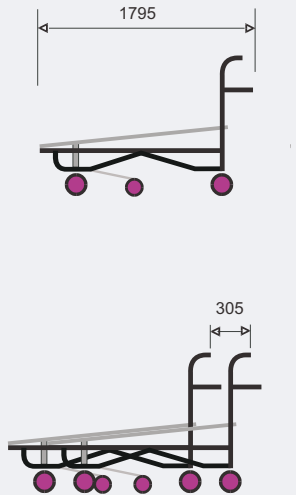
ENCAJABILIDAD
FITTING





1795
1697
1515
1020
760
430
608 710
640

LIMITE DE CARGA
MAXIMUM LOAD **1000 KG.**



1795
305

CODIFICACION BASICA CARROS DE TRANSPORTE **TRANSPORT TROLLEY CODE**

4 GIRATORIAS DE 200 Ø
1 FIJA DE 160 Ø

200 Ø 4 SWIVEL WHEELS
160 Ø 1 FIXED WHEEL



109 160 Ø



110 200 Ø

PLATAFORMA VARILLA
WIRE PLATFORM



CGS5109-10
46,4 kg.



CESTA SUPERIOR ABATIBLE

TOP FOLDING BASKET



MULTI-FUNCIÓN
MULTI-FUNCTION



PERFECTA ENCAJABILIDAD



PERFECT FITTING



CESTA SUPERIOR PEQUEÑA
SMALL TOP BASKET
CSPCS

CESTA INFERIOR
REAR BASKET
CCS



CESTA SUPERIOR ABATIBLE
TOP FOLDING BASKET
CSCSA



VARILOC
MCVH

SMARTLOC
MDSC

CADENA INICIAL 1 mts.
STARTING CHAIN 1 mts.
CI-S1



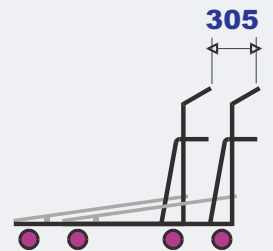
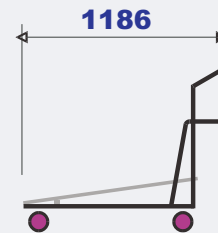
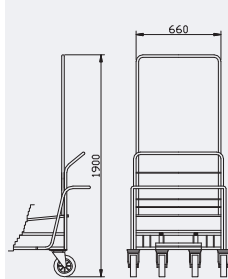
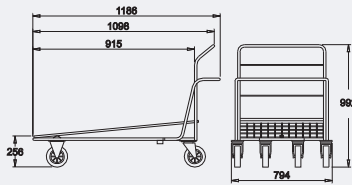
PORTA-ALBARANES
NOTEPAD REST
PACS



ARCO DE SEGURIDAD
ANTI-THEFT FRAME
ASCS

LIMITE DE CARGA
MAXIMUN LOAD

600
KG



CODIFICACION BASICA CARROS DE TRANSPORTE

TRANSPORT TROLLEY CODE



2 GIRATORIAS DE 160 Ø
2 FIJAS DE 160 Ø

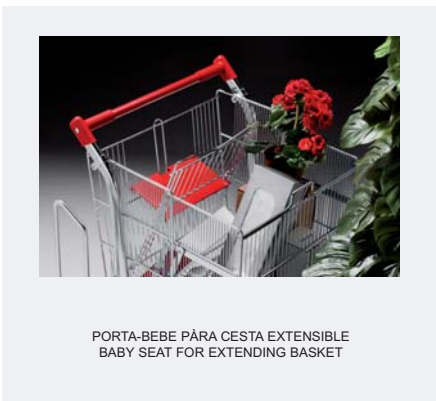
160 Ø 2 SWIVEL WHEELS
160 Ø 2 FIXED WHEELS

PLATAFORMA VARILLA
WIRE PLATFORM

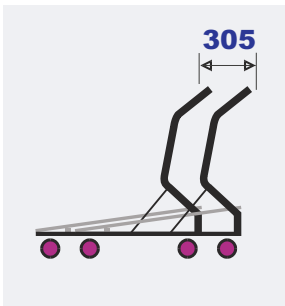
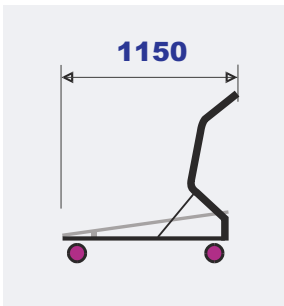
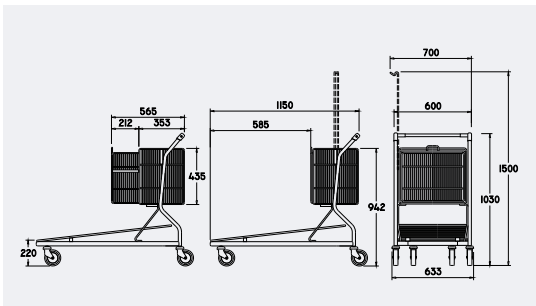


CALM108-9
25,75 kg.





CESTA ABIERTA
ENLARGED BASKET
110 L.
CESTA CERRADA
CLOSED BASKET
69 L.



CODIFICACION BASICA CARROS DE TRANSPORTE

TRANSPORT TROLLEY CODE



CAMX03
32,0 kg.



CAMX06
32,1 kg.



CAMX07
32,5 kg.



CAMX08
31,8 kg.

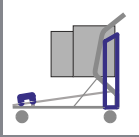


CAMXB03
33,5 kg.

CAMXB06
33,6 kg.

CAMXB07
34,0 kg.

CAMXB08
33,3 kg.

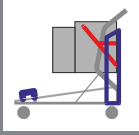


CAMXP03
35,0 kg.

CAMXP06
35,1 kg.

CAMXP07
35,5 kg.

CAMXP08
34,8 kg.



CAMXPB03
36,5 kg.

CAMXPB06
36,6 kg.

CAMXPB07
37,0 kg.

CAMXPB08
36,3 kg.

CARRO BRICO-ALMACEN

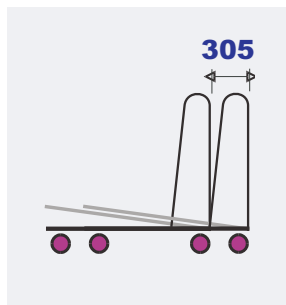
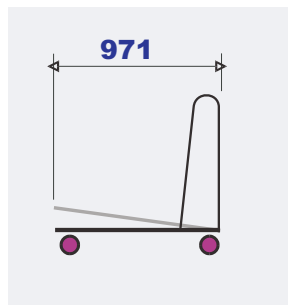
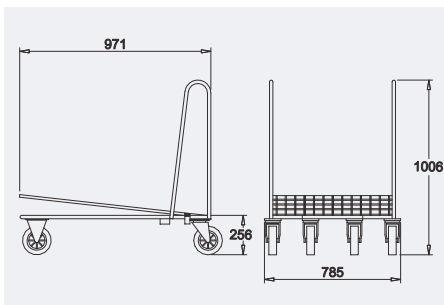
SP WAREHOUSE TROLLEY "BAM"



	VARILOC MCVH
	SMARTLOC MDCS
	CADENA INICIAL 1 mts. STARTING CHAIN 1 mts. CI-S1

LIMITE DE CARGA
MAXIMUM LOAD

**500
KG**



CODIFICACION BASICA CARROS DE TRANSPORTE		TRANSPORT TROLLEY CODE	
	2 GIRATORIAS DE 160 Ø 2 FIJAS DE 160 Ø		
108	160 Ø	109	160 Ø
CBALM108-9			
29,0 kg.			

CESTO ENVASES

BIN TROLLEY

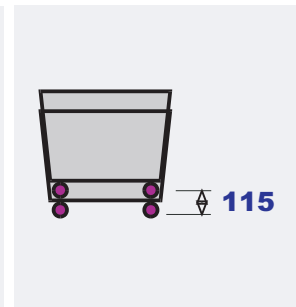
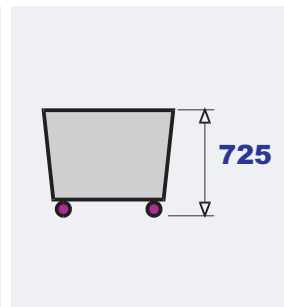
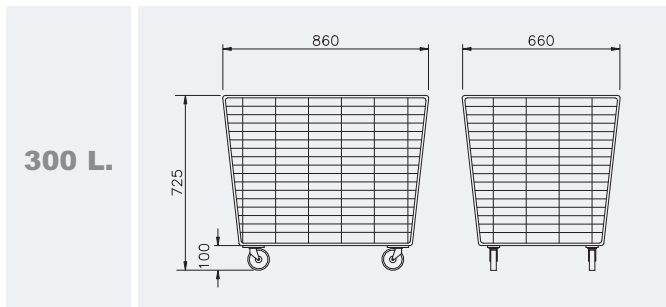


CODIFICACION BASICA CARROS DE TRANSPORTE

TRANSPORT TROLLEY CODE



CEN300102
21,0 kg.



300 L.

CARRO REPOSICION

RE-STOCKING TROLLEY



BALDA ABATIBLE DE CONTEO
FOLDING TOP
BAC

ORIGINAL PARA REPRODUCCION
ORIGINAL FOR CUSTOMIZED HANDLE
ORL
LOGOTIPO PARA MANGO
CUSTOMIZED HANDLE
LMC



CODIFICACION BASICA CARROS DE TRANSPORTE

TRANSPORT TROLLEY CODE

SIN BALDA DE CONTEO
WITHOUT TOP



CRSB30003
32,0 kg.

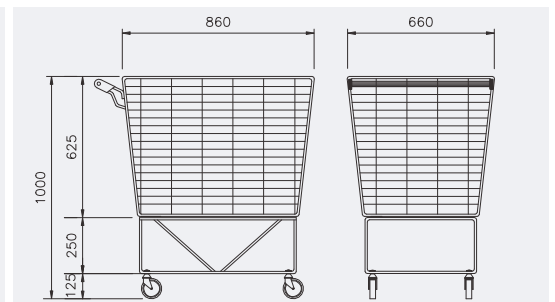
CON BALDA DE CONTEO
WITH TOP

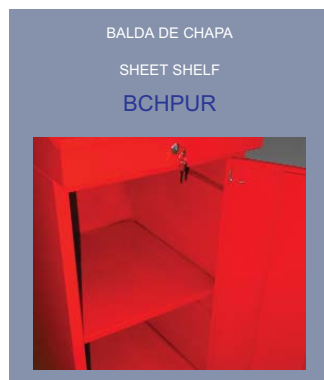
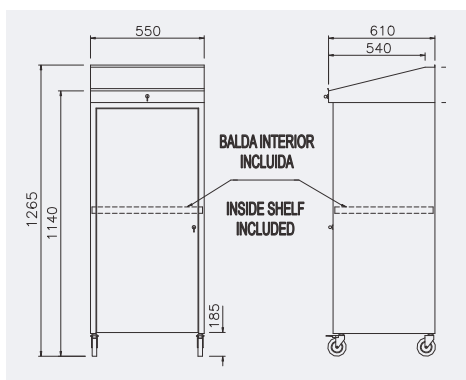


CRCB30003
35,0 kg.



300 L.





CODIFICACION BASICA CARROS DE TRANSPORTE

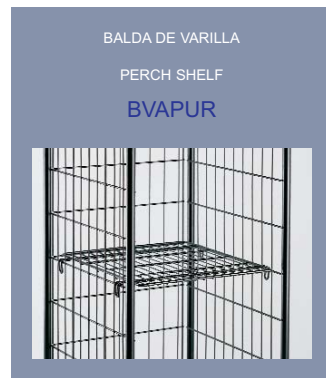
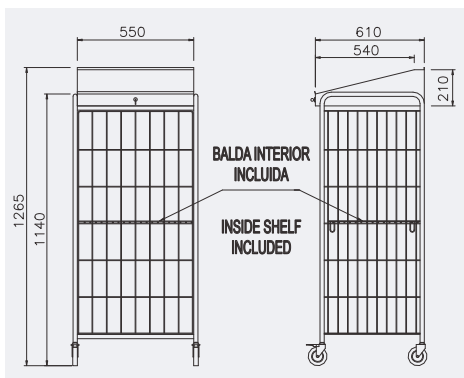
TRANSPORT TROLLEY CODE



2 GIRATORIAS DE 100 Ø
2 GIRATORIAS CON FRENO DE PIE 100 Ø

100 Ø 2 SWIVEL WHEELS
100 Ø 2 SWIVEL WHEELS WITH FOOT BRAKE

PUCH2-2F
27,0 kg.



CODIFICACION BASICA CARROS DE TRANSPORTE

TRANSPORT TROLLEY CODE



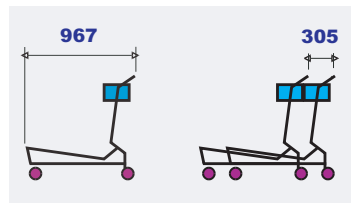
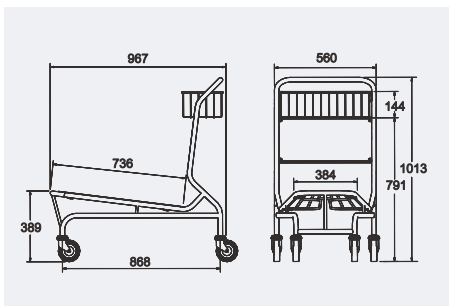
2 GIRATORIAS DE 100 Ø
2 GIRATORIAS CON FRENO DE PIE 100 Ø

100 Ø 2 SWIVEL WHEELS
100 Ø 2 SWIVEL WHEELS WITH FOOT BRAKE

PUVA2-2F
21,0 kg.

CARRO PORTA-EQUIPAJES

LUGGAGE TROLLEY



LIMITE DE CARGA
MAXIMUM LOAD
200 KG



PANEL PUBLICITARIO
ADVERTISING PANEL
PPCPE

ORIGINAL SERIGRAFIA
ORIGINAL SERIGRAPHY
OSCE

SERIGRAFIA
SERIGRAPHY
SCPE



VARILOC
MCVH

SMARTLOC
MDCS

CADENA INICIAL 1 mts.
STARTING CHAIN 1 mts.
CI-S1



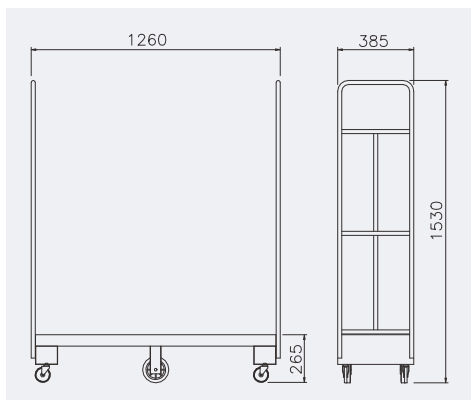
3
CPE12503
21,0 kg.



8
CPE12508
20,8 kg.

CARRETILLA "U"

"U" PUSH CART



CODIFICACION BASICA CARROS DE TRANSPORTE

TRANSPORT TROLLEY CODE



102 100 Ø



108 160 Ø

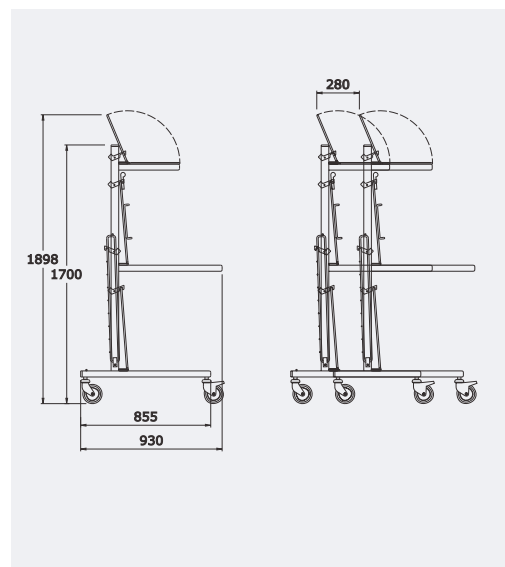
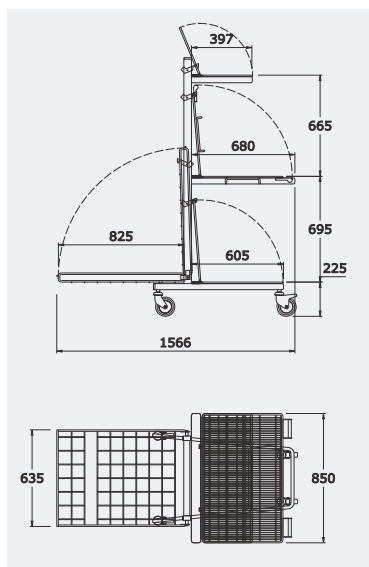
4 GIRATORIAS DE 100 Ø
2 GIRATORIAS DE 160 Ø

100 Ø 4 SWIVEL WHEELS
160 Ø 2 SWIVEL WHEELS

CU102109
48,0 kg.

CARRO DE REPOSICION ENCAJABLE

NESTABLE RE-STOCKING TROLLEY



CODIFICACION BASICA CARROS DE TRANSPORTE

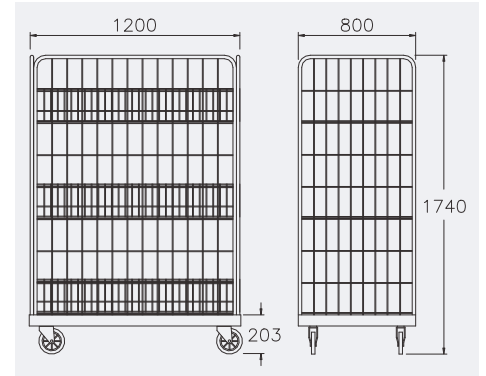
TRANSPORT TROLLEY CODE



2 GIRATORIAS
2 FIJAS

2 SWIVEL WHEELS
2 FIXED WHEELS

CRE03/2-2F
42,9 kg.



CODIFICACION BASICA CARROS DE TRANSPORTE

TRANSPORT TROLLEY CODE



4 GIRATORIAS DE 160 Ø

160 Ø 4 SWIVEL WHEELS

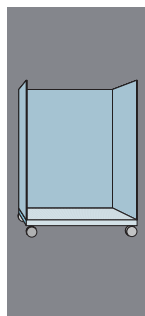
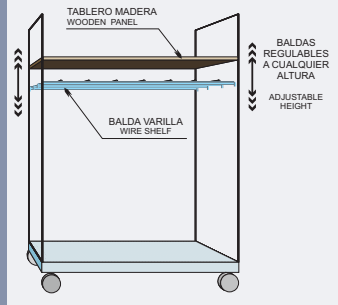
CEX108

75,5 kg.



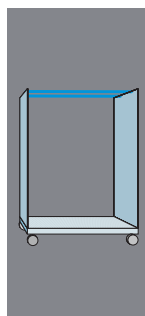
CODIFICACION BASICA CARROS DE TRANSPORTE

TRANSPORT TROLLEY CODE

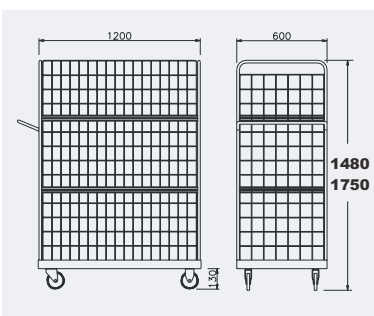


1480	2 GIRATORIAS 2 FIJAS 2 SWIVEL WHEELS 2 FIXED WHEELS	CME102-3 72,0 kg.	CME104-5 72,6 kg.
	4 GIRATORIAS 4 SWIVEL WHEELS	CME102 73,0 kg.	CME104 73,7 kg.
1750	2 GIRATORIAS 2 FIJAS 2 SWIVEL WHEELS 2 FIXED WHEELS	CMEG102-3 76,6 kg.	CMEG104-5 77,2 kg.
	4 GIRATORIAS 4 SWIVEL WHEELS	CMEG102 77,6 kg.	CMEG104 78,3 kg.

- TABLERO MADERA
WOODEN PANEL
TMCM12060
- BALDA DE VARILLA
WIRE SHELF
BCMV12060



1480	2 GIRATORIAS 2 FIJAS 2 SWIVEL WHEELS 2 FIXED WHEELS	CMESR102-3 33,0 kg.	CMESR104-5 33,6 kg.
	4 GIRATORIAS 4 SWIVEL WHEELS	CMESR102 34,0 kg.	CMESR104 34,7 kg.
1750	2 GIRATORIAS 2 FIJAS 2 SWIVEL WHEELS 2 FIXED WHEELS	CMESRG102-3 37,6 kg.	CMESRG104-5 38,2 kg.
	4 GIRATORIAS 4 SWIVEL WHEELS	CMESRG102 38,6 kg.	CMESRG104 39,3 kg.



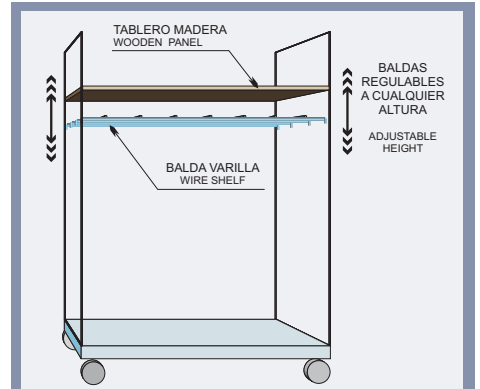
CARRO MERCANCIAS SEGURIDAD

SECURITY TROLLEY



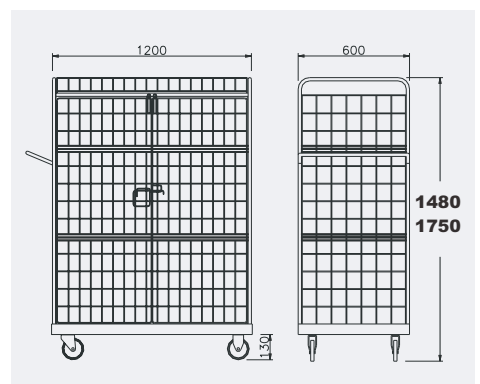
PUERTAS ABATIBLES A 270° EQUIPADAS CON CERROJO, SEGURIDAD PARA EL ALMACENAJE, DISTRIBUCION O EXPOSICION DE SUS PRODUCTOS.

270° FOLDING DOORS INCLUDING BOLT FOR SECURITY DURING STOCKING, TRANSPORTING AND DISPLAYING PRODUCTS.



TABLERO MADERA
WOODEN PANEL
TMCM12060

BALDA DE VARILLA
WIRE SHELF
BCMV12060



CODIFICACION BASICA CARROS DE TRANSPORTE

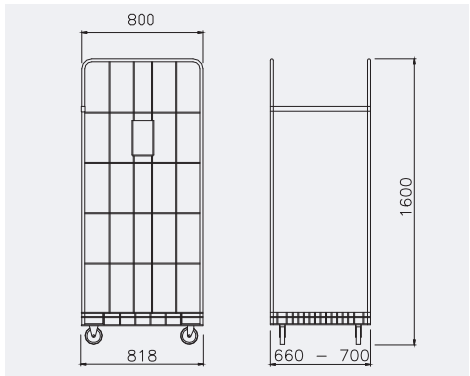
TRANSPORT TROLLEY CODE



1480	2 GIRATORIAS 2 FIJAS 2 SWIVEL WHEELS 2 FIXED WHEELS	CMES102-3 85,0 kg.	CMES104-5 85,6 kg.
	4 GIRATORIAS 4 SWIVEL WHEELS	CMES102 86,0 kg.	CMES104 86,7 kg.
1750	2 GIRATORIAS 2 FIJAS 2 SWIVEL WHEELS 2 FIXED WHEELS	CMESG102-3 89,6kg.	CMESG104-5 90,2 kg.
	4 GIRATORIAS 4 SWIVEL WHEELS	CMESG102 90,6 kg.	CMESG104 91,3 kg.



REJILLA TRASERA 700 700 REAR GRILL RTRT700	REJILLA TRASERA 660 660 REAR GRILL RTRT660
BANDEJA 800 x 700 800 x 700 SHELF BRT8070	BANDEJA 800 x 660 800 x 660 SHELF BRT8066
TENSOR DE GOMA RUBBER STRAP TGRR	



CODIFICACION BASICA ROLL-TAINER

ROLL-TAINER CODES



800 x 700	2 GIRATORIAS 2 FIJAS 2 SWIVEL WHEELS 2 FIXED WHEELS	RT87/116-7 30,6 kg.	RT87/118-9 31,0 kg.	RT87/102-3 30,5 kg.	RT87/104-5 31,1 kg.
	4 GIRATORIAS 4 SWIVEL WHEELS	RT87/116 30,6 kg.	RT87/118 31,0 kg.	RT87/102 30,5 kg.	RT87/104 31,2 kg.
800 x 660	2 GIRATORIAS 2 FIJAS 2 SWIVEL WHEELS 2 FIXED WHEELS	RT86/116-7 29,6 kg.	RT86/118-9 30,0 kg.	RT86/102-3 29,5 kg.	RT86/104-5 30,1 kg.
	4 GIRATORIAS 4 SWIVEL WHEELS	RT86/116 29,6 kg.	RT86/118 30,0 kg.	RT86/102 29,5 kg.	RT86/104 30,2 kg.



VERSION AMPLIADA SOBRE EL ROLL-TAINER QUE MEDIANTE DIFERENTES COMBINACIONES ADMITE MULTITUD DE APLICACIONES EN SU USO.

THE EXTENDED VERSION OF THE ROLL TAINER WITH MULTIPLE FUNCTIONS AND WIDE RANGE OF COMPONENT COMBINATIONS.



LAS POSIBILIDADES DE COMBINACION DE TODOS SUS COMPONENTES CONVIERTEN A ESTE ROLL TAINER EN UN COMPLEMENTO IDEAL PARA CUALQUIER ALMACEN.

THE CONCEPT OF THIS PRODUCT IS THE BEST COMPLEMENT FOR ANY WAREHOUSE.

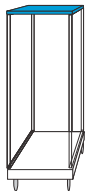


SU GRAN VERSATILIDAD PERMITE CUBRIR LAS NECESIDADES DE TODO TIPO DE NEGOCIOS.

VERSATILITY BRINGS YOU THE POSSIBILITY TO ADAPT TO ALL KIND OF BUSSINESS

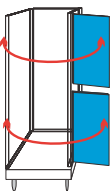
COMPONENTES PARA MULTI-ROLL
MULTI-ROLL COMPONENTS

DEBIDO A SU CONCEPTO DE PRODUCTO LOS COMPONENTES MULTI-ROLL COMPONENTS ARE NOT CONSIDERED AS
PARA EL MULTI-ROLL NO SON CONSIDERADOS ACCESORIOS. ACCESSORY, ASK FOR ANY REQUIREMENT.
PARA CUALQUIER COMPOSICION, CONSULTAR PREVIAMENTE.



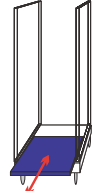
TECHO SUPERIOR GRANDE **700**
700 TOP COVER
TSGRT700

TECHO SUPERIOR GRANDE **660**
660 TOP COVER
TSGRT660



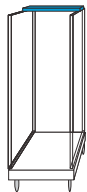
DOBLE PUERTA ABATIBLE **700**
700 DOUBLE FOLDING DOOR
DPART700

DOBLE PUERTA ABATIBLE **660**
660 DOUBLE FOLDING DOOR
DPART660



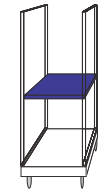
BANDEJA EXTENSIBLE **700**
700 EXTRACTABLE BASE
BCGERT700

BANDEJA EXTENSIBLE **660**
660 EXTRACTABLE BASE
BCGERT660



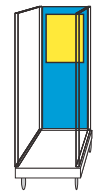
TECHO SUPERIOR PEQUEÑO **700**
700 SMALL TOP COVER
TSPRT700

TECHO SUPERIOR PEQUEÑO **660**
660 SMALL TOP COVER
TSPRT660




BANDEJA DE CHAPA **700**
700 SHEET SHELF
BCRT700

BANDEJA DE CHAPA **660**
660 SHEET SHELF
BCRT660



FONDO CHAPA PUBLICIDAD **700**
700 SHEET PANEL FOR ADVERTISING
FCRT700

FONDO CHAPA PUBLICIDAD **660**
660 SHEET PANEL FOR ADVERTISING
FCRT660



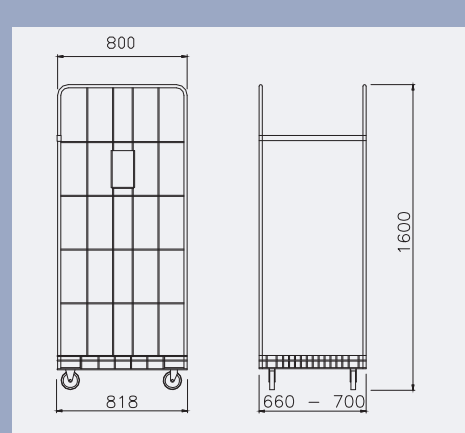
BARRA RIOSTRA **700**
700 BRACE
BRRT700

BARRA RIOSTRA **660**
660 BRACE
BRRT660



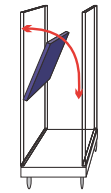
BANDEJA CHAPA PLATAFORMA **700**
700 BOTTOM SHEET SHELF
BCPRT700

BANDEJA DE CHAPA PLATAFORMA **660**
660 BOTTOM SHEET
BCPRT660



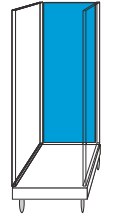

PUERTA ABATIBLE GRANDE **700**
700 FOLDING DOOR
PAGRT700

PUERTA ABATIBLE GRANDE **660**
660 FOLDING DOOR
PAGRT660



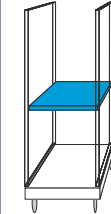
BANDEJA CHAPA ABATIBLE **700**
700 FOLDING SHEET SHELF
BCART700

BANDEJA CHAPA ABATIBLE **660**
660 FOLDING SHEET SHELF
BCART660



REJILLA TRASERA **700**
700 REAR GRILL
RTRT700

REJILLA TRASERA **660**
660 REAR GRILL
RTRT660



BANDEJA **800 x 700**
800 x 700 SHELF
BRT8070

BANDEJA **800 x 660**
800 x 660 SHELF
BRT8066



TENSOR DE GOMA
RUBBER STRAP
TGRR

CODIFICACION BASICA ROLL-TAINER

ROLL-TAINER CODE



800 x 700	2 GIRATORIAS 2 FIJAS 2 SWIVEL WHEELS 2 FIXED WHEELS	RT87/116-7 30,1 kg.	RT87/118-9 31,0 kg.	RT87/102-3 30,5 kg.	RT87/104-5 31,1 kg.
	4 GIRATORIAS 4 SWIVEL WHEELS	RT87/116 30,6 kg.	RT87/118 31,0 kg.	RT87/102 30,5 kg.	RT87/104 31,2 kg.
800 x 660	2 GIRATORIAS 2 FIJAS 2 SWIVEL WHEELS 2 FIXED WHEELS	RT86/116-7 29,6 kg.	RT86/118-9 30,0 kg.	RT86/102-3 29,5 kg.	RT86/104-5 30,1 kg.
	4 GIRATORIAS 4 SWIVEL WHEELS	RT86/116 29,6 kg.	RT86/118 30,0 kg.	RT86/102 29,5 kg.	RT86/104 30,2 kg.



DOBLE PUERTA
DOUBLE DOOR



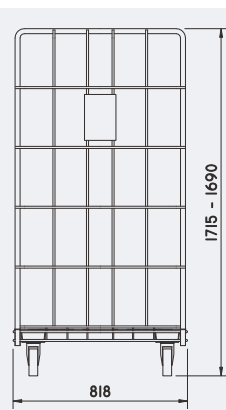
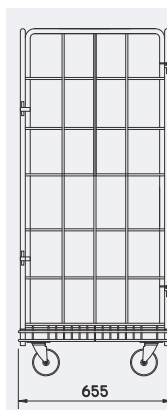
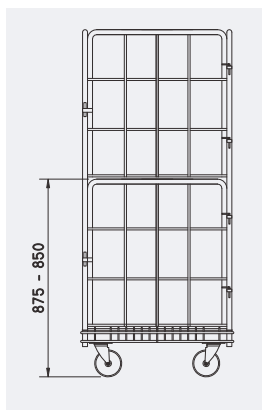
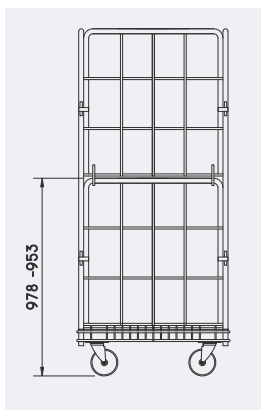
PUERTA SUPERIOR ABATIBLE
UPPER FOLDING DOOR



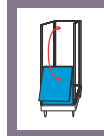
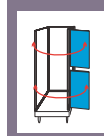
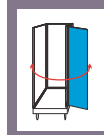
PUERTA SIMPLE GRANDE
SIMPLE DOOR



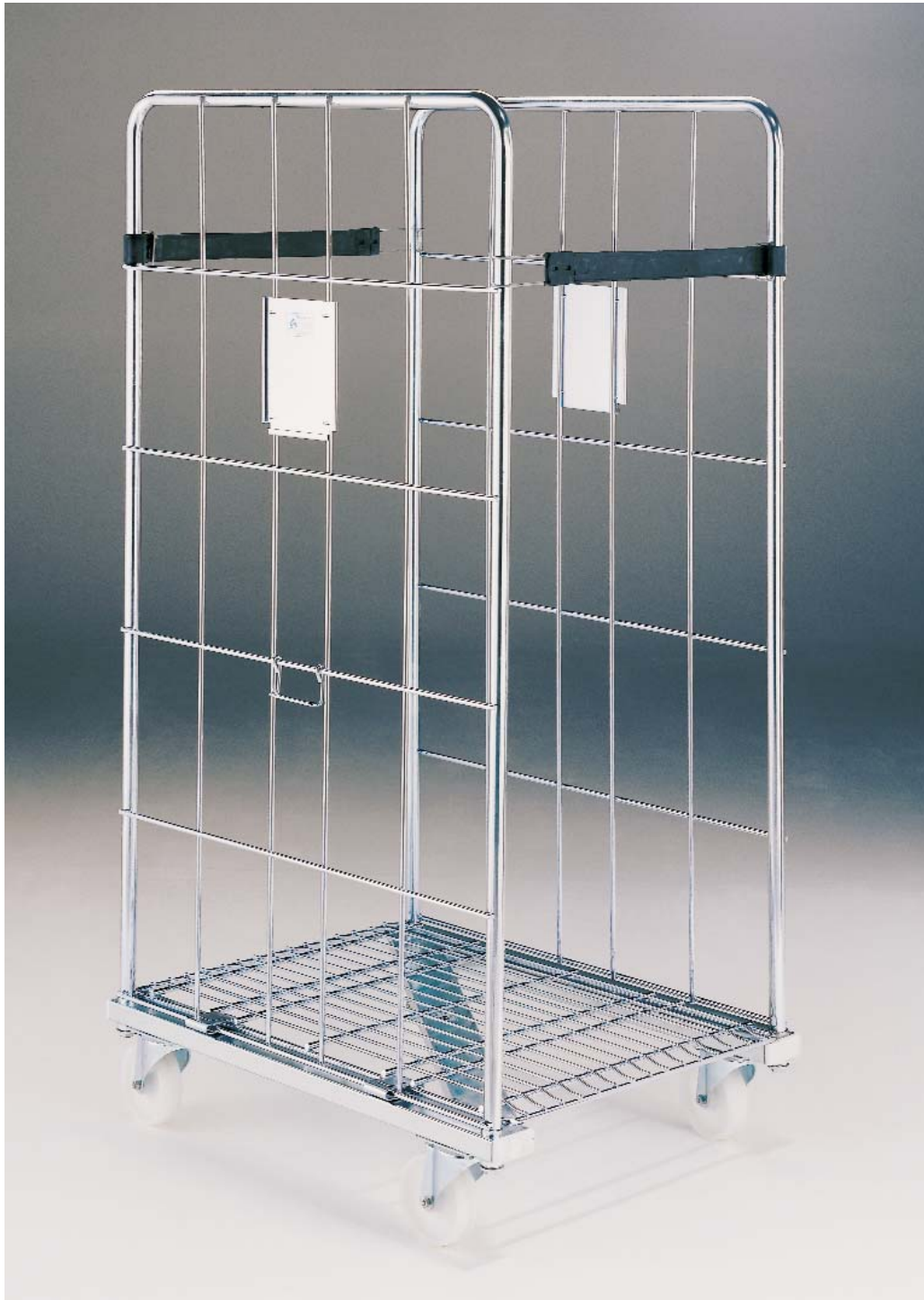
DISEÑO ESPECIFICO Y FUNCIONAL PARA EL SECTOR DE LAVANDERIA INDUSTRIAL
PERFECT DESIGN CONVENIENCE FOR THE LAUNDRY INDUSTRIES



BANDEJA 800 x 660
800 x 660 SHELF
BRT8066

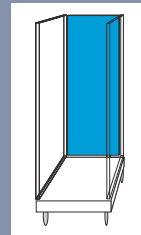


CODIFICACION BASICA ROLL-TAINER		ROLL-TAINER CODE	
<p>2 GIRATORIAS 2 FIJAS</p> <p>2 SWIVEL WHEELS 2 FIXED WHEELS</p>	<p>118 125 Ø</p> <p>119 125 Ø</p>	<p>104 125 Ø</p> <p>105 125 Ø</p>	<p>RLPSG86/118-9 37,0 kg.</p> <p>RLPSG86/118 37,0 kg.</p> <p>RLPSG86/104-5 37,1 kg.</p> <p>RLPSG86/104 37,2 kg.</p>
	<p>4 GIRATORIAS</p> <p>4 SWIVEL WHEELS</p>	<p>RLDP86/118-9 37,0 kg.</p> <p>RLDP86/118 37,0 kg.</p> <p>RLDP86/104-5 37,1 kg.</p> <p>RLDP86/104 37,2 kg.</p>	<p>RLPSA86/118-9 37,0 kg.</p> <p>RLPSA86/118 37,0 kg.</p> <p>RLPSA86/104-5 37,1 kg.</p> <p>RLPSA86/104 37,2 kg.</p>

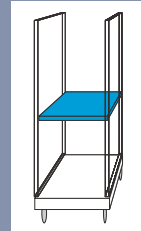


REJILLA DE BASE ABATIBLE CON ABRAZADERA DE SUJECCION INCORPORADA, PERMITIENDO LA PERFECTA ENCAJABILIDAD EN LINEA

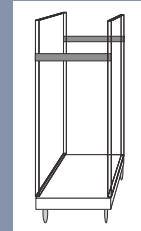
FOLDING BASE PLATFORM WITH FASTENING BRACKET WHICH ALLOWS THE PERFECT NESTING IN LINE.



REJILLA TRASERA 700
700 REAR PANEL
RTRT700



BANDEJA 800 x 700
800 x 700 SHELF
BRT8070



TENSOR DE GOMA
RUBBER TENSIBLE
TGRR

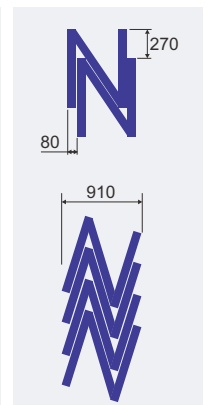
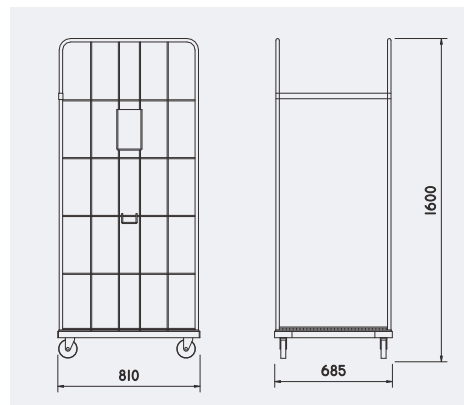
CODIFICACION BASICA ROLL-TAINER

ROLL-TAINER CODE



104 125 Ø

REZ104
33,0 kg.





BANDEJAS MOVILES DE FACIL ACCESO QUE PERMITEN TRABAJAR EN CONDICIONES EXTREMAS DE HUMEDAD Y FRIO POR SU ESPECIAL ACABADO.

EASY-ACCESS MOVABLE TRAYS FOR EXTREME COLD AND HUMIDITY CONDITIONS DUE TO THEIR SPECIAL FINISHING.

POR SU CONFIGURACION PERMITE UNA EXCELENTE DISTRIBUCION, CLASIFICACION Y PREPARACION DE PRODUCTO.

DESIGNED FOR PERFECT PRODUCT HANDLING, DISTRIBUTION AND SORTING



CODIFICACION BASICA ROLL-TAINER

ROLL-TAINER CODE



104

125 Ø



105

125 Ø

2 GIRATORIAS
2 FIJAS

2 SWIVEL WHEELS
2 FIXED WHEELS

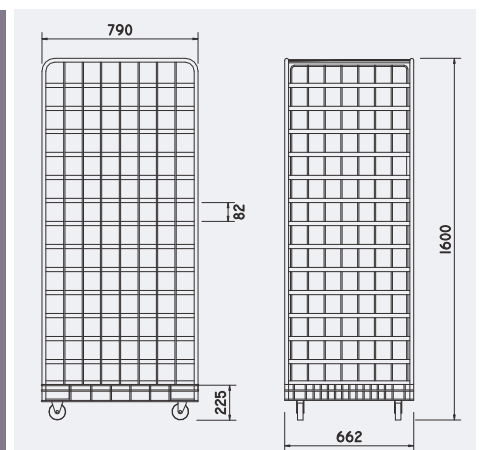
RCAR104-5

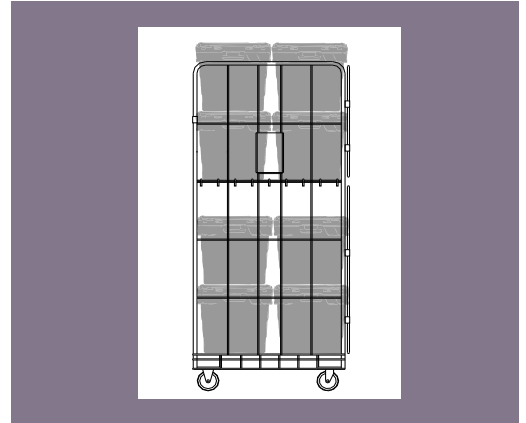
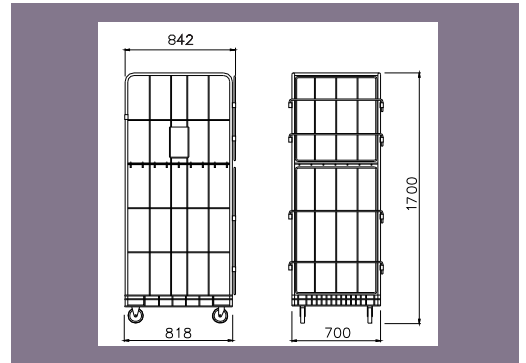
72,0 kg.

4 GIRATORIAS
4 SWIVEL WHEELS

RCAR104

73,0 kg.





ESPECIALMENTE DISEÑADO PARA EL CONCEPTO DE ALMACENES "DRIVE".

SPECIALLY DESIGNED FOR "DRIVE" WAREHOUSE CONCEPT.

CODIFICACION BASICA ROLL-DRIVE

ROLL-DRIVE CODE



**800
x
700**

2 GIRATORIAS
2 FIJAS
2 SWIVEL WHEELS
2 FIXED WHEELS

4 GIRATORIAS
4 SWIVEL WHEELS

RD87/116-7
42,6 kg.

RD87/118-9
43,05kg.

RD87/102-3
43,0 kg.

RD87/104-5
43,6 kg.

RD87/116
42,6 kg.

RD87/118
43,05kg.

RD87/102
43,0 kg.

RD87/104
43,6 kg.



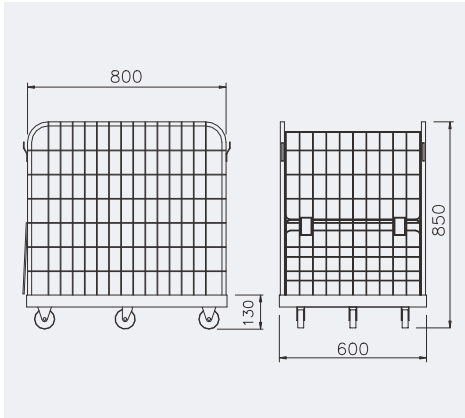
CODIFICACION BASICA ROLL-TAINER

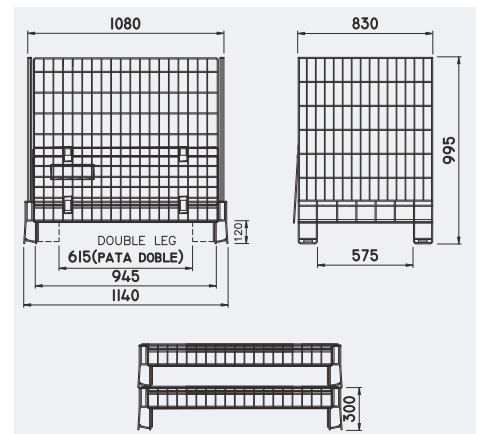
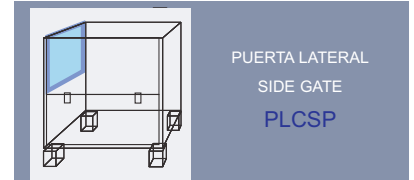
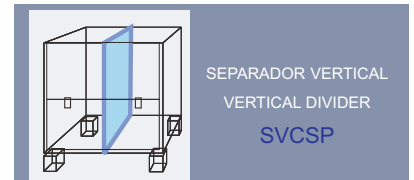
ROLL-TAINER CODE



2 GIRATORIAS
2 FIJAS
2 SWIVEL WHEELS
2 FIXED WHEELS

MR102-3
24,0 kg.





CODIFICACION BASICA DE CONTENEDORES

CONTAINER CODE

PESO EN VACIO: **49 KG.**
CARGA ADMISIBLE: **1000KG.**
CAPACIDAD: **750 LITROS**

WEIGHT WHEN EMPTY: **49 KG.**
ADMISSIBLE LOAD: **1000 KG.**
CAPACITY: **750 LITERS**



SIN RUEDAS
WITHOUT WHEELS

2 GIRATORIAS
2 FIJAS
2 SWIVEL WHEELS
2 FIXED WHEELS

CSPPS104-5

CSPPS

PATA SENCILLA
SINGLE LEG

4 GIRATORIAS
4 SWIVEL WHEELS

CSPPS104

2 GIRATORIAS
2 FIJAS
2 SWIVEL WHEELS
2 FIXED WHEELS

CSPSP102-3

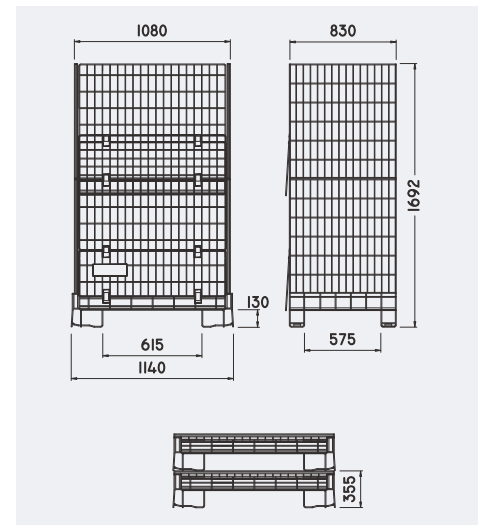
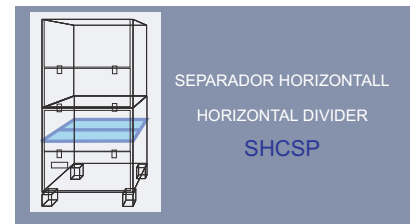
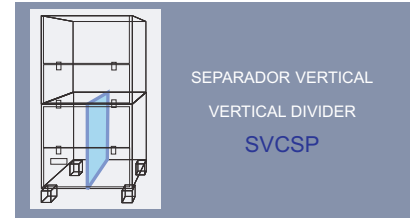
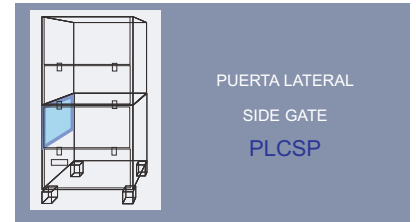
CSPSP104-5

SIN PATA
WITHOUT LEG

4 GIRATORIAS
4 SWIVEL WHEELS

CSPSP102

CSPSP104



CODIFICACION BASICA DE CONTENEDORES

CONTAINER CODE

PESO EN VACIO: **65 KG.**
CARGA ADMISIBLE: **1000 KG.**
CAPACIDAD: **1400 LITROS**

WEIGHT WHEN EMPTY: **65 KG.**
ADMISSIBLE LOAD: **1000 KG.**
CAPACITY: **1400 LITERS**

SIN RUEDAS
WITHOUT WHEELS

CSPDA

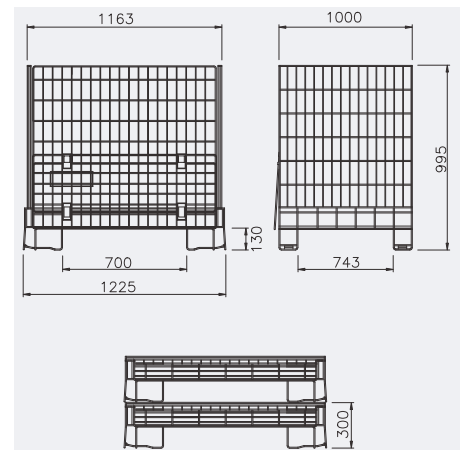
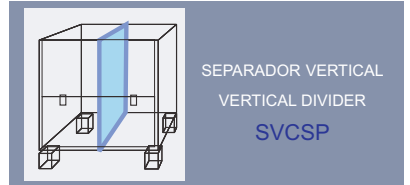


CSPDA104-5

CSPDA104

2 GIRATORIAS
2 FIJAS
2 SWIVEL WHEELS
2 FIXED WHEELS

4 GIRATORIAS
4 SWIVEL WHEELS



CODIFICACION BASICA DE CONTENEDORES

CONTAINER CODE

PESO EN VACIO: **56 KG.**
CARGA ADMISIBLE: **1000 KG.**
CAPACIDAD: **1000 LITROS**

WEIGHT WHEN EMPTY: **56 KG.**
ADMISSIBLE LOAD: **1000 KG.**
CAPACITY: **1000 LITERS**

SIN RUEDAS
WITHOUT WHEELS
PATA DOBLE
WITHOUT LEG

CGSPPD



CGSPS104-5

CGSPS104

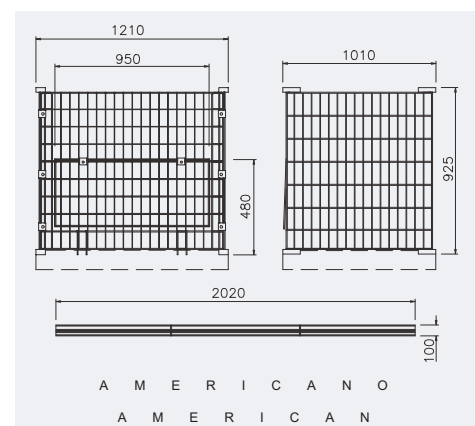
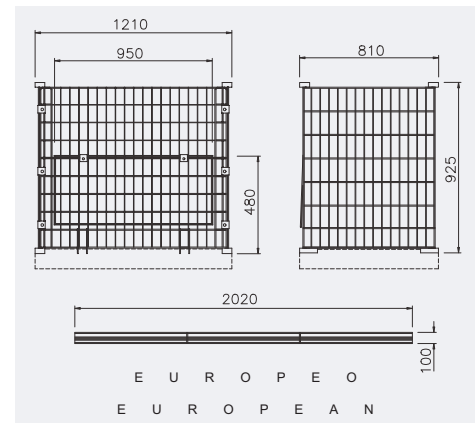
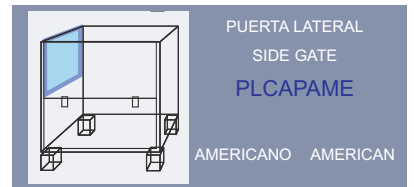
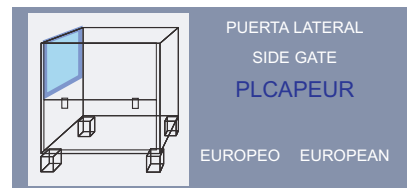
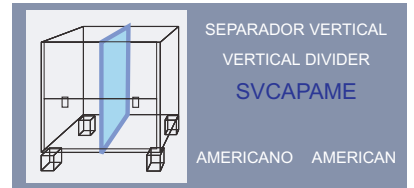
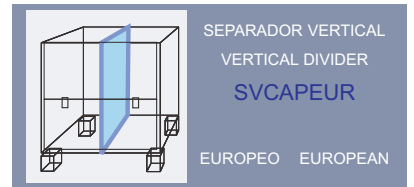
2 GIRATORIAS
2 FIJAS

2 SWIVEL WHEELS
2 FIXED WHEELS

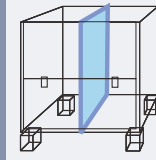
4 GIRATORIAS
4 SWIVEL WHEELS



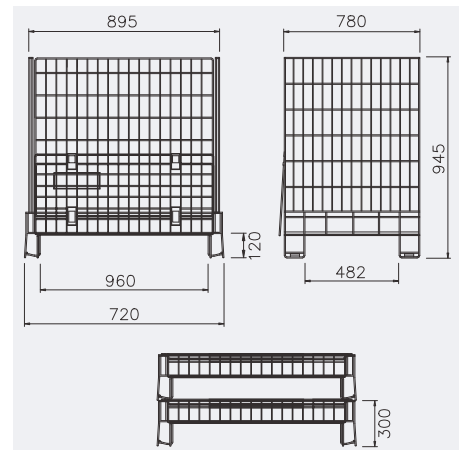
PALET NO INCLUIDO
PALLET NOT INCLUDED



CODIFICACION BASICA DE CONTENEDOR		CONTAINER CODE
PESO EN VACIO: 32 KG. CAPACIDAD: 850 LITROS WEIGHT WHEN EMPTY: 32 KG. CAPACITY: 850 LITERS	E U R O P E O E U R O P E A N	CAPEUR
PESO EN VACIO: 35 KG. CAPACIDAD: 1000 LITROS WEIGHT WHEN EMPTY: 35 KG. CAPACITY: 1000 LITERS	A M E R I C A N O A M E R I C A N	CAPAME



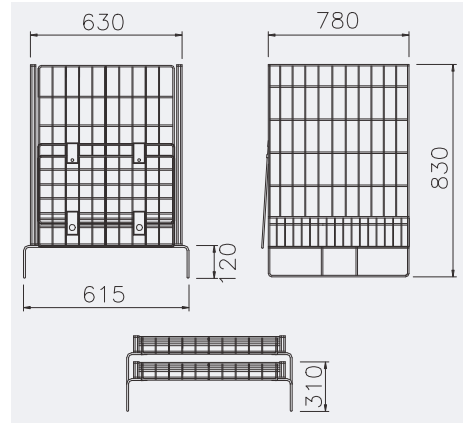
SEPARADOR VERTICAL -M.METRO-
VERTICAL DIVIDER
SVMODM



CODIFICACION BASICA DE CONTENEDORES

CONTAINER CODE

<p>PESO EN VACIO: 36 KG. CARGA ADMISIBLE: 750 KG. CAPACIDAD: 570 LITROS</p> <p>WEIGHT WHEN EMPTY: 36 KG. ADMISSIBLE LOAD: 750 KG. CAPACITY: 570 LITERS</p>	<p>SIN RUEDAS</p> <p>WITHOUT WHEELS</p>	 <p>104 125 Ø</p>  <p>105 125 Ø</p>	<p>2 GIRATORIAS 2 FIJAS</p> <p>2 SWIVEL WHEELS 2 FIXED WHEELS</p>
	<p>CMODM</p>	<p>CMODM104-5</p> <p>CMODM104</p>	<p>4 GIRATORIAS 4 SWIVEL WHEELS</p>



CODIFICACION BASICA DE CONTENEDORES

CONTAINER CODE

PESO EN VACIO: 23 KG.
CARGA ADMISIBLE: 450 KG.
CAPACIDAD: 350 LITROS

WEIGHT WHEN EMPTY: 23 KG.
ADMISSIBLE LOAD: 450 KG.
CAPACITY: 350 LITERS

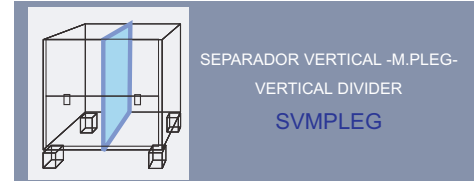
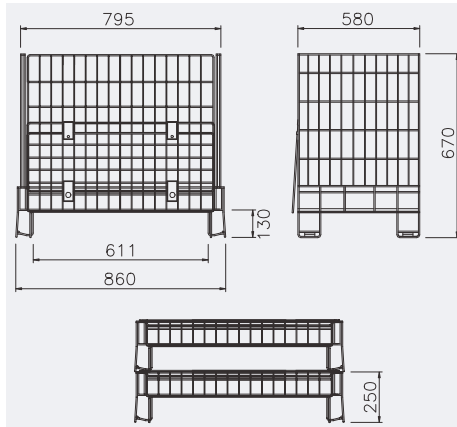
SIN RUEDAS
 WITHOUT WHEELS

CMMOD



CMMOD102-3

2 GIRATORIAS
 2 FIJAS
 2 SWIVEL WHEELS
 2 FIXED WHEELS



SEPARADOR VERTICAL -M.PLEG-
 VERTICAL DIVIDER
SVMPLG

CODIFICACION BASICA DE CONTENEDORES

CONTAINER CODE

PESO EN VACIO: 18 KG.
CARGA ADMISIBLE: 300 KG.
CAPACIDAD: 240 LITROS

WEIGHT WHEN EMPTY: 18 KG.
ADMISSIBLE LOAD: 300 KG.
CAPACITY: 240 LITERS

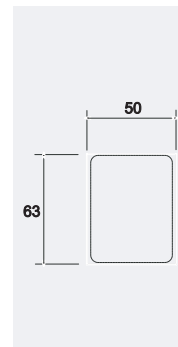
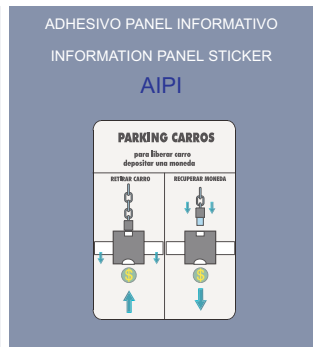
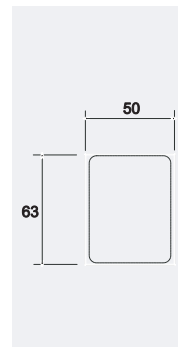
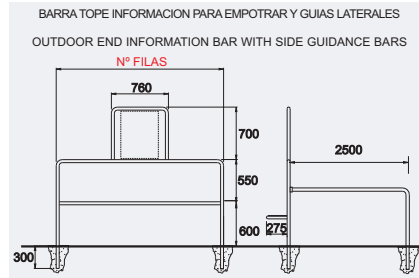
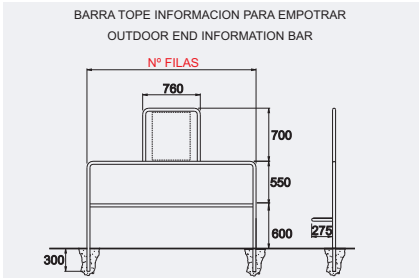
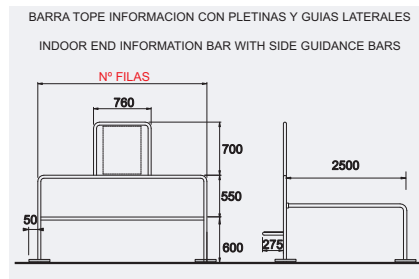
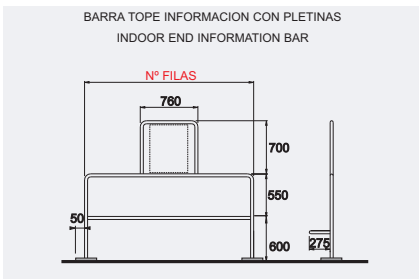
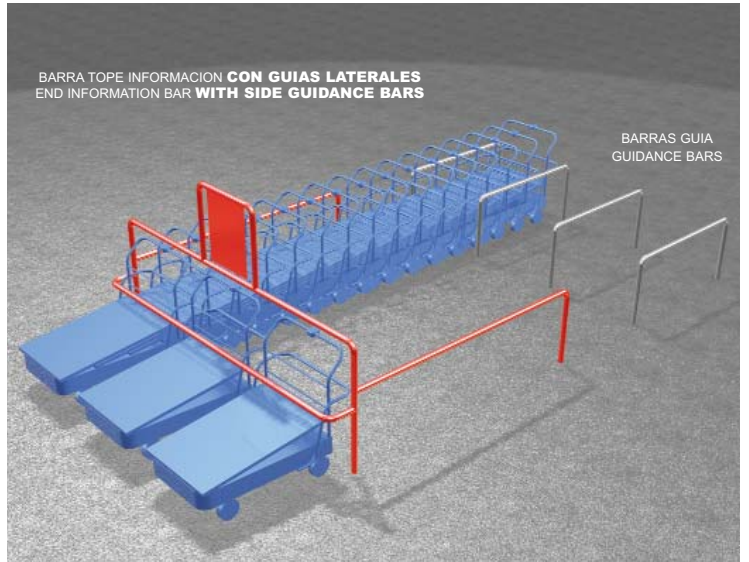
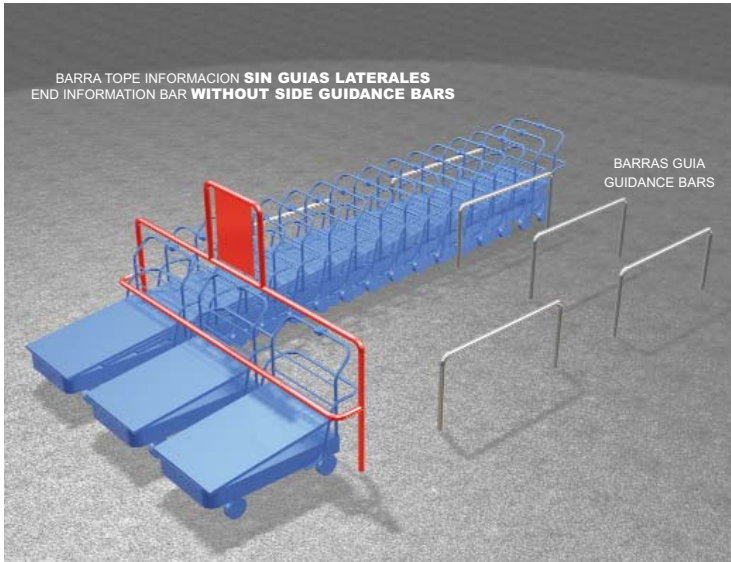
SIN RUEDAS
 WITHOUT WHEELS

CMPLEG


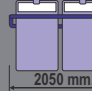

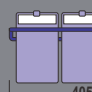
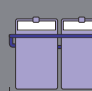


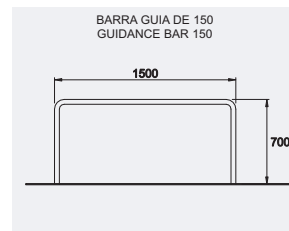
CMPLEG02

4 GIRATORIAS
 4 SWIVEL WHEELS



CODIFICACION PARA BARRAS TOPE INFORMACION
INFORMATION BAR CODES

	SIN GUIAS LATERALES WITHOUT GUIDANCE BARS	CON GUIAS LATERALES WITH GUIDANCE BARS	
	BTCAS100-E BTCAS100-P	BTGCAS100-E BTGCAS100-P	EMPOTRAR - OUTDOOR PLETINAS - INDOOR
	BTCAS200-E BTCAS200-P	BTGCAS200-E BTGCAS200-P	EMPOTRAR - OUTDOOR PLETINAS - INDOOR
	BTCAS300-E BTCAS300-P	BTGCAS300-E BTGCAS300-P	EMPOTRAR - OUTDOOR PLETINAS - INDOOR
	BTCAS400-E BTCAS400-P	BTGCAS400-E BTGCAS400-P	EMPOTRAR - OUTDOOR PLETINAS - INDOOR
	BTCAS500-E BTCAS500-P	BTGCAS500-E BTGCAS500-P	EMPOTRAR - OUTDOOR PLETINAS - INDOOR



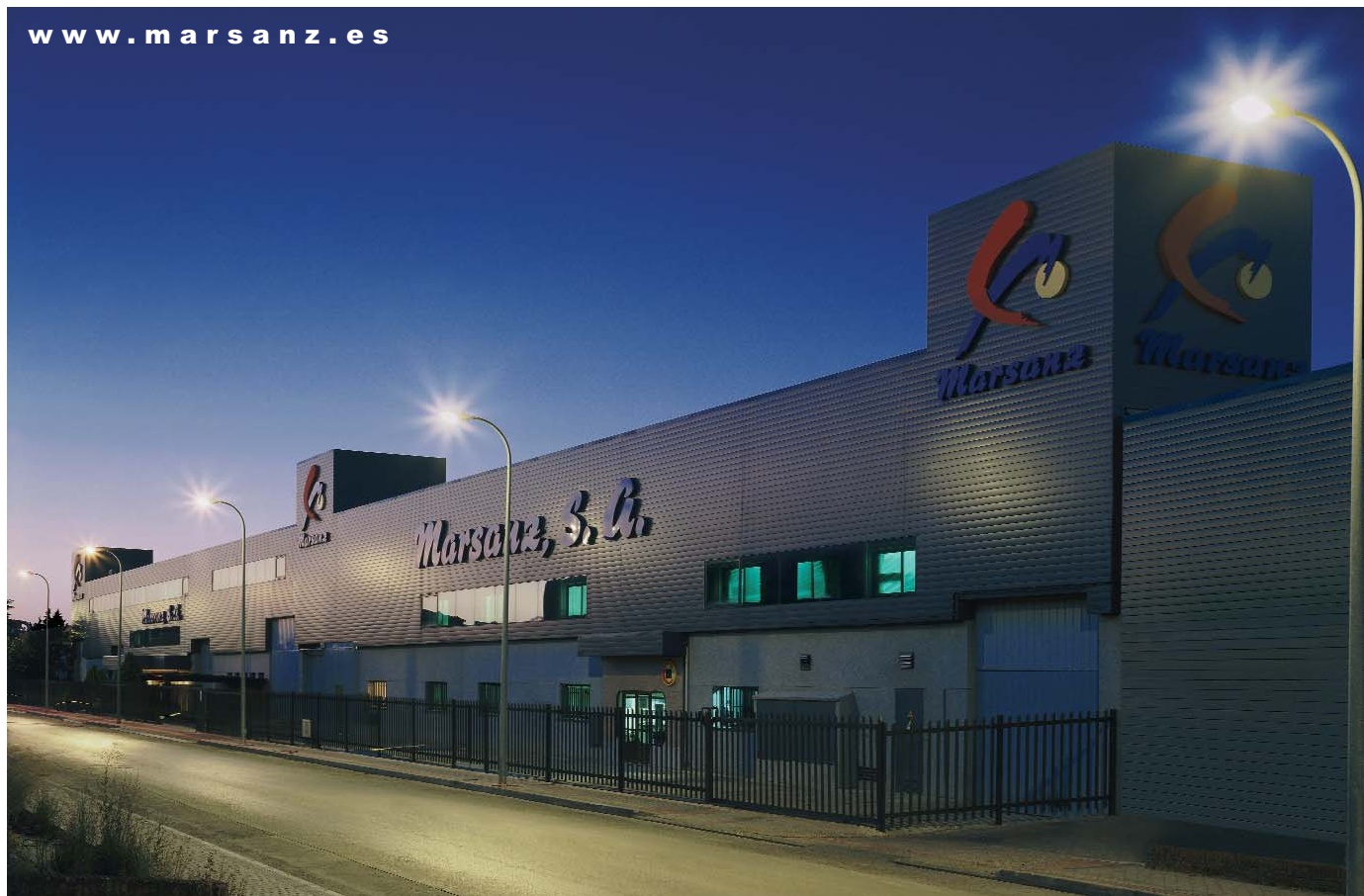
BARRA GUIA DE PELTINAS
INDOOR GUIDANCE BAR

BG150-I

BARRA GUIA PARA EMPOTRAR
OUTDOOR GUIDANCE BAR

BG150-E

www.marsanz.es



SEDE SOCIAL
HEAD OFFICE

CALLE HIERRO, 27
28850 TORREJON DE ARDOZ
MADRID
ESPAÑA - SPAIN

TEL.: (34) 91 675 14 34 // (34) 91 677 10 92
FAX.: (34) 91 675 12 90
E.MAIL.: creaciones@marsanz.es

PLANTAS DE FABRICACION
PRODUCTION FACILITIES

TORREJON DE ARDOZ (MADRID)
UGENA (TOLEDO)

INTERNACIONAL
INTERNATIONAL

EXPORT DIVISION

E.MAIL.: export@marsanz.es

FRANCIA
FRANCE

MARSANZ FRANCE SAS

13 RUE SAINT HONORÉ
78000 VERSAILLES

TEL.: +33 (0) 1 30 88 82 95
E.MAIL.: info@marsanz.fr
www.marsanz.fr

REINO UNIDO
UNITED KINGDOM

MARSANZ UK Ltd.

30 CHELSFIELD GROVE
MANCHESTER, M21 7SU

TEL.: +44 (0) 1618818515
E.MAIL.: info@marsanz.co.uk
www.marsanz.co.uk

DELEGACIONES EN ESPAÑA
SPANISH BRANCHES

BARCELONA

POLIGONO INDUSTRIAL MOLI D'EN XECH
Calle Barneda, Nº 17 nave 25
Frente Río Ripoll
08291 - RIPOLLET

TEL.: 93 231 34 75
FAX.: 93 231 35 47
E.MAIL.: barcelona@marsanz.es

ALICANTE

C/ CAMPELLO, 13
POL.IND. LA CALA
03509 FINESTRAT - ALICANTE

TEL.: 96 680 27 04
FAX.: 96 683 07 96
E.MAIL.: levante@marsanz.es

SEVILLA

AVDA. DEL PARSÍ
POL.IND. MINI PARSÍ, NAVE 9
41016 SEVILLA

TEL.: 95 451 12 45
FAX.: 95 425 85 09
E.MAIL.: andalucia@marsanz.es

DISTRIBUIDO POR

DISTRIBUTED BY