







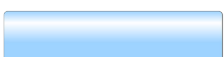






fs

fabristander

CATÁLOGO GENERAL

www.fabristander.com

ÍNDICE

	Percheros y expositores	pag 1
	Sistema Economik	pag 9
	Sistema Multiexpo	pag 17
	Expositor 4000	pag 18
	Expositor Calzado	pag 19
	Expositor 085	pag 20
	Expositor Sobremesa	pag 21
	Probadores	pag 22
	Sistema Mallamarco	pag 23
	Sistema Mallazo	pag 26
	Serie Bridasistem	pag 28
	Serie Lamas	pag 30
	Accesorios	pag 38
	Perchas	pag 41
	Serie Góndola	pag 43
	Serie Vertical	pag 49
	Simulaciones de montaje	pag 55



Perchero semiplegable **ref 058**

Alto: 900 - 1520 mm
Largo: 820 - 1410 mm
Ancho: 600 mm

Tubo $\varnothing 22$ mm - barra superior $\varnothing 25$ mm
Plegado: 820 x 900 x 100 mm

Acabados en cromado pulido

Otras versiones

ref 058-RG con ruedas $\varnothing 80$ mm
ref 058-A altura max. 2270 mm



Perchero superplegable **ref 059**

Alto: 1530 mm
Largo: 820 - 1410 mm
Ancho: 520 mm

Tubo $\varnothing 22$ mm - barra superior $\varnothing 25$ mm
Plegado: 820 x 260 x 100 mm

(embalado en caja)
(dos ruedas con freno)

Acabados en cromado pulido

Otras versiones

ref 059-A +100 mm de altura
ref 059-L largo 950 - 1540 mm
ref 059-E económico (bisagras interiores)
ref 059-EA económico +100 mm de altura



Perchero extensible y graduable **ref 1303**

Alto: 920 - 1520 mm
 Largo: 820 - 1420 mm
 Ancho: 430 mm
 Tubo ø30 mm - barra superior ø28 mm

OPCIONAL: barra superior textil ø16 mm

Acabados en cromado directo, blanco, negro,
 gris plata (Ral 9006) o barnizado



Perchero extensible y graduable **ref 1304**

Alto: 1230 - 1900 mm
 Largo: 1200 - 2030 mm
 Ancho: 460 mm
 Tubo ø28 mm

(con bajantes, varias alturas)
 Embalado en blíster 1230 x 480 x 70 mm

OPCIONAL: barra superior textil ø16 mm

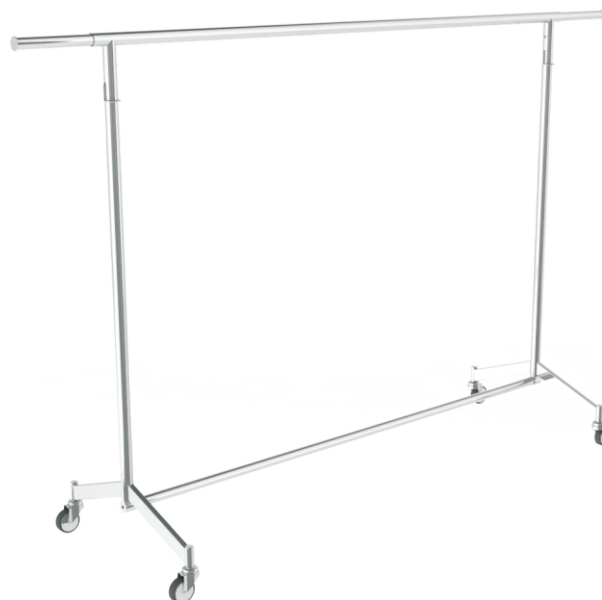
Acabados en cromado directo, blanco, negro,
 gris plata (Ral 9006) o barnizado



Perchero extensible y graduable **ref 1305**

Alto: 1250 - 2030 mm
 Largo: 1520 - 2620 mm
 Ancho: 530 mm
 Tubo ø30 mm

Acabados en cromado directo, blanco, negro,
 gris plata (Ral 9006) o barnizado



Perchero extensible y graduable **ref 1306**

Alto: 1250 - 2030 mm
 Largo: 1520 - 2620 mm
 Ancho: 520 mm
 Tubo ø30 mm

Acabados en cromado directo, blanco, negro,
 gris plata (Ral 9006) o barnizado



Perchero doble barra extensible y graduable ref 1307

Alto: 1250 - 2030 mm
 Largo: 1520 - 2620 mm
 Ancho: 530 mm (entre barras 570 mm)
 Tubo ø30 mm

Acabados en cromado directo, blanco, negro,
 gris plata (Ral 9006) o barnizado



Perchero graduable ref 1320

Alto: 1220 - 1420 mm
 Largo: 1160 mm
 Ancho: 460 mm
 Tubo ø28 mm - barra superior ø25 mm

(sin bajantes, tres alturas)
 Embalado en blíster 1230 x 480 x 70 mm

Acabados en cromado directo, blanco, negro,
 gris plata (Ral 9006) o barnizado



Perchero graduable ref 1325

Alto: 1260 - 1940 mm
 Largo: 1160 mm
 Ancho: 460 mm
 Tubo ø28 mm

(con bajantes, varias alturas)
 Embalado en blíster 1230 x 480 x 70 mm

Acabados en cromado directo, blanco, negro,
 gris plata (Ral 9006) o barnizado



Perchero graduable ref 1330

Alto: 1020 - 1540 mm
 Largo: 800 mm
 Ancho: 420 mm
 Tubo ø28 mm - barra superior ø25 mm

(sin bajantes, cuatro alturas)
 Embalado en blíster 1140 x 480 x 70 mm

Acabados en cromado directo, blanco, negro,
 gris plata (Ral 9006) o barnizado



Perchero extensible y graduable **ref 1335**

Alto: 960 - 1480 mm
 Largo: 820 - 1440 mm
 Ancho: 460 mm
 Tubo ø28 mm

(con bajantes, varias alturas)
 Embalado en blíster 1140 x 480 x 70 mm

OPCIONAL: barra superior textil ø16 mm

Acabados en cromado directo, blanco, negro,
 gris plata (Ral 9006) o barnizado



Perchero corbata-cinturón **ref 1426E**

Alto: 1540 mm
 Largo: 660 mm
 Ancho: 380 mm
 Tubo ø22 mm

Capacidad: 27 ganchos
 Dos barras graduables

Acabados en cromado directo, blanco, negro,
 gris plata (Ral 9006) o barnizado



Perchero extensible y graduable **ref 2000**

Alto: 1300 - 1970 mm
 Largo: 1200 - 2030 mm
 Ancho: 460 mm
 Tubo ø28 mm

(con bajantes, varias alturas)
 Embalado en blíster 1230 x 480 x 70 mm

OPCIONAL: barra superior textil ø16 mm

Acabados en cromado directo, blanco, negro,
 gris plata (Ral 9006) o barnizado



Perchero doble barra extensible y graduable **ref 2010**
 Perchero doble barra extensible y graduable (para cristal) **ref 2010-C**

Alto: 950 - 1350 mm
 Largo: 1200 - 2030 mm
 Ancho: 590 mm
 Tubo ø30 mm
 (cristal no incluido)

OPCIONAL: brazos ref 4003 adaptables

Acabados en cromado directo, blanco, negro,
 gris plata (Ral 9006) o barnizado



Perchero graduable **ref 2020**

Alto: 1290 - 1420 mm
 Largo: 1160 mm
 Ancho: 460 mm
 Tubo ø28 mm - barra superior ø25 mm

(sin bajantes, tres alturas)
 Embalado en blíster 1230 x 480 x 70 mm

Acabados en cromado directo, blanco, negro,
 gris plata (Ral 9006) o barnizado



Perchero graduable **ref 2025**

Alto: 1330 - 2000 mm
 Largo: 1160 mm
 Ancho: 460 mm
 Tubo ø28 mm

(con bajantes, varias alturas)
 Embalado en blíster 1230 x 480 x 70 mm

Acabados en cromado directo, blanco, negro,
 gris plata (Ral 9006) o barnizado



Perchero graduable **ref 2030**

Alto: 1020 - 1540 mm
 Largo: 800 mm
 Ancho: 430 mm
 Tubo ø28 mm - barra superior ø25 mm

(sin bajantes, cuatro alturas)
 Embalado en blíster 1060 x 480 x 70 mm

Acabados en cromado directo, blanco, negro,
 gris plata (Ral 9006) o barnizado



Perchero extensible y graduable **ref 2035**

Alto: 1030 - 1540 mm
 Largo: 820 - 1440 mm
 Ancho: 430 mm
 Tubo ø28 mm

(con bajantes, varias alturas)
 Embalado en blíster 1060 x 480 x 70 mm

OPCIONAL: barra superior textil ø16 mm

Acabados en cromado directo, blanco, negro,
 gris plata (Ral 9006) o barnizado



Perchero extensible y graduable **ref 2040**

Alto: 1300 - 1970 mm
 Largo: 1500 - 2530 mm
 Ancho: 460 mm
 Tubo ø28 mm

(con bajantes, varias alturas)

Acabados en cromado directo, blanco, negro, gris plata (Ral 9006) o barnizado



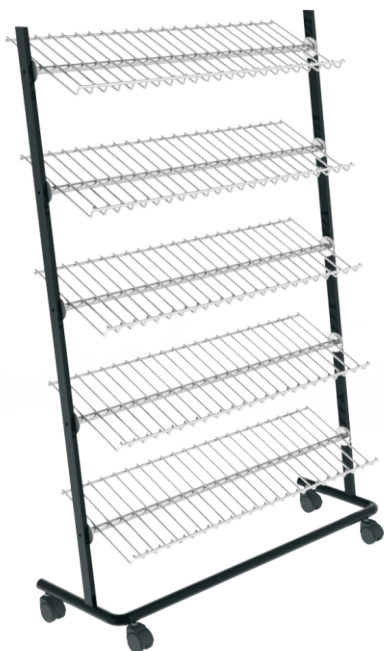
Perchero extensible **ref 2045**

Alto: 1300 mm
 Largo: 1200 - 2030 mm
 Ancho: 460 mm
 Tubo ø28 mm

Embalado en blíster 1230 x 480 x 70 mm

OPCIONAL: barra superior textil ø16 mm

Acabados en cromado directo, blanco, negro, gris plata (Ral 9006) o barnizado



Expositor cinco bandejas **ref 3216**

Alto: 1540 mm
 Largo: 1000 mm
 Ancho: 450 mm

Bandejas cromadas o pintadas

Acabados en cromado pulido, blanco, negro, gris plata (Ral 9006) o barnizado



Expositor cinco bandejas **ref 3220**

Alto: 1540 mm
 Largo: 1000 mm
 Ancho: 400 mm
 Tubo 30x20 mm

Bandejas cromadas o pintadas

OPCIONAL: cestas ref 3420 adaptables

Acabados en cromado pulido, blanco, negro, gris plata (Ral 9006) o barnizado



Expositor cuatro cestas **ref 3410**

Alto: 1360 mm
Largo: 1000 mm
Ancho: 450 mm
Tubo oval 30x15 mm

Cestas cromadas o pintadas

Acabados en cromado pulido, blanco, negro, gris plata (Ral 9006) o barnizado



Expositor cuatro cestas **ref 3420**

Alto: 1360 mm
Largo: 1000 mm
Ancho: 400 mm
Tubo 30x20 mm

Cestas cromadas o pintadas

OPCIONAL: bandejas ref 3220 adaptables

Acabados en cromado pulido, blanco, negro, gris plata (Ral 9006) o barnizado



Expositor falda-pantalón circular **ref 8072**

Alto: 1000 mm
Diámetro con varilla falda: 1230 mm
Diámetro con varilla pantalón: 1150 mm
Tubo ø30 mm

Capacidad 100 varillas
(cristal y varillas no incluidas)

Acabados en cromado pulido, blanco, negro, gris plata (Ral 9006) o barnizado



Perchero media curva **ref 9013**

Alto: 1070 - 1670 mm
Ancho: 840 mm
Tubo ø30 mm

Acabados en cromado pulido, blanco, negro, gris plata (Ral 9006) o barnizado



Perchero media curva ref 9014

Alto: 1070 - 1670 mm
Ancho: 840 mm
Tubo ø30 mm - barra superior ø25 mm

Acabados en cromado directo, blanco, negro, gris plata (Ral 9006) o barnizado



Perchero cuatro brazos graduables ref 9514-E

Alto: 1190 - 1780 mm
Diámetro: 750 mm
Tubo ø30 mm

OPCIONAL: brazos rectos, inclinados o curvos

Acabados en cromado directo, blanco, negro, gris plata (Ral 9006) o barnizado



Base cuatro brazos graduables ref 3500



Base cuatro brazos graduables ref 3600



Base cuatro brazos graduables ref 3700

Alto: 1070 - 1780 mm (con brazos)
Ancho: 740 mm
Tubo ø30 mm

Para brazos rectos, inclinados o curvos

Acabados en cromado directo, blanco, negro, gris plata (Ral 9006) o barnizado



Columna tubo **ref 3001**

Alto: 1800 mm
Tubo ø30 mm

Para pie 3002 - 3102

Acabados en cromado directo, blanco, negro,
gris plata (Ral 9006) o barnizado



Anillo sujeción **ref 3003**

Tubo ø35 mm

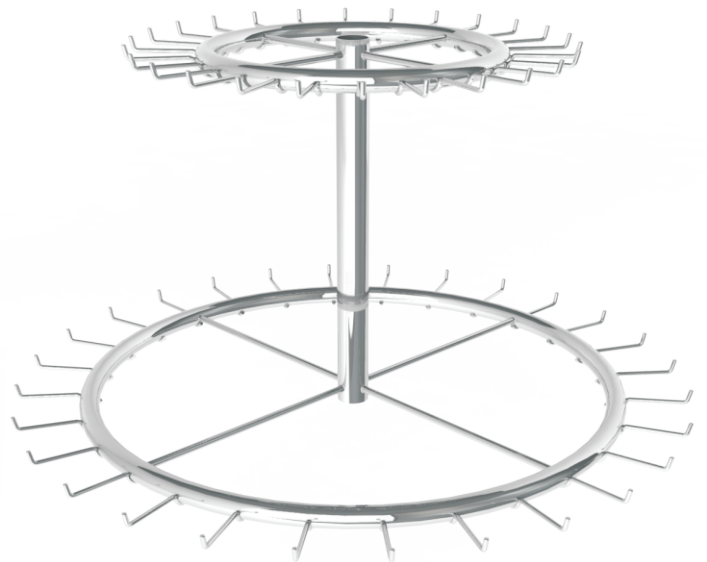
Acabados en cromado directo, blanco, negro,
gris plata (Ral 9006) o barnizado



Pie base **ref 3002**

Ancho: 700 mm
Tubo ø35 mm

Acabados en cromado directo, blanco, negro,
gris plata (Ral 9006) o barnizado

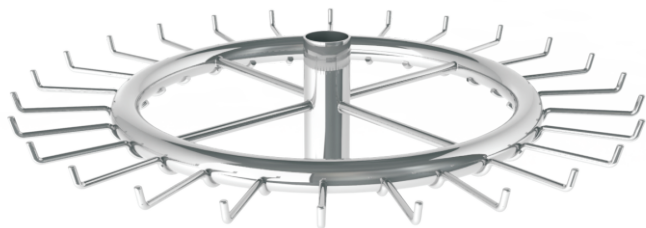


Soporte corbata-cinturón dos alturas **ref 3004**

Alto: 700 mm
Diámetro aros: 340 mm y 560 mm
Diámetro exterior: 520 mm y 740 mm

Capacidad: 24 y 28 ganchos
Tubo ø22 mm

Acabados en cromado pulido, blanco, negro,
gris plata (Ral 9006) o barnizado

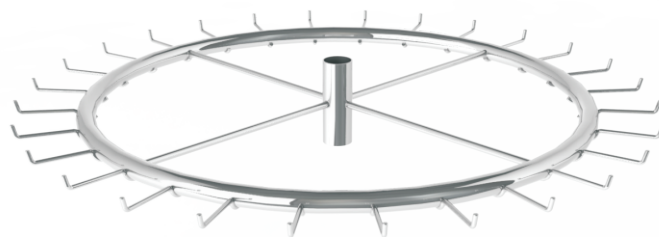


Soporte corbata-cinturón **ref 3005**

Diámetro aro: 340 mm
Diámetro exterior: 520 mm

Capacidad: 24 ganchos
Tubo ø22 mm

Acabados en cromado pulido, blanco, negro,
gris plata (Ral 9006) o barnizado

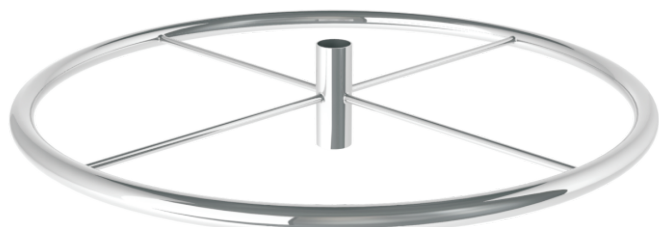


Soporte corbata-cinturón **ref 3006**

Diámetro aro: 560 mm
Diámetro exterior: 740 mm

Capacidad: 28 ganchos
Tubo ø22 mm

Acabados en cromado pulido, blanco, negro,
gris plata (Ral 9006) o barnizado



Soporte colgador

ref 3007 aro ø560 mm, tubo ø22 mm
ref 3007-E aro ø800 mm, tubo ø22 mm
ref 3007-C aro ø500 mm, varilla ø8 mm

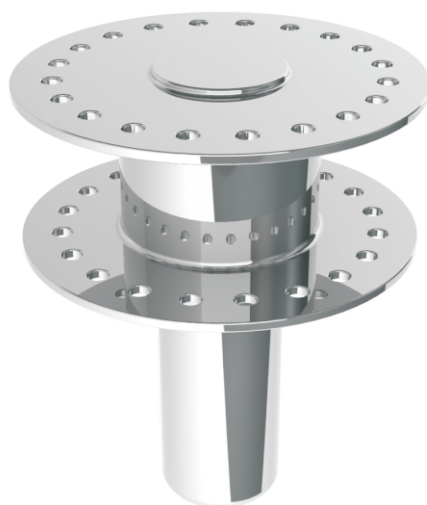
Acabados en cromado pulido, blanco, negro,
gris plata (Ral 9006) o barnizado



Soporte corbata-cinturón **ref 3008**

Ancho: 520 mm
Varilla ø8 mm
8 brazos

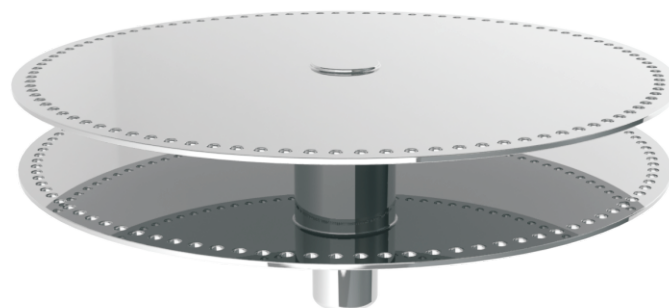
Acabados en cromado directo, blanco, negro,
gris plata (Ral 9006) o barnizado



Soporte circular superior falda-pantalón **ref 3009**

Diámetro: 120 mm (con varillas 860 mm)
Capacidad 20 varillas (no incluidas)

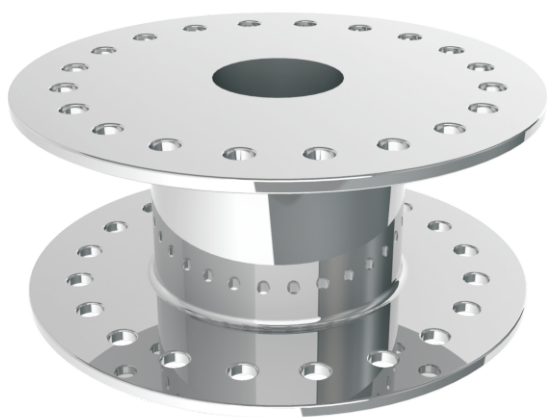
Acabados en cromado pulido, blanco, negro,
gris plata (Ral 9006) o barnizado



Soporte circular superior falda-pantalón **ref 3009-A**

Diámetro: 400 mm (con varillas 1140 mm)
Capacidad 100 varillas (no incluidas)

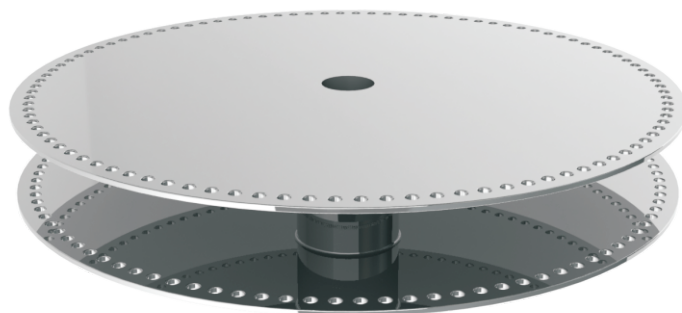
Acabados en cromado pulido, blanco, negro,
gris plata (Ral 9006) o barnizado



Soporte circular intermedio falda-pantalón **ref 3010**

Diámetro: 120 mm (con varillas 860 mm)
Capacidad 20 varillas (no incluidas)

Acabados en cromado pulido, blanco, negro,
gris plata (Ral 9006) o barnizado



Soporte circular intermedio falda-pantalón **ref 3010-A**

Diámetro: 400 mm (con varillas 1140 mm)
Capacidad 100 varillas (no incluidas)

Acabados en cromado pulido, blanco, negro,
gris plata (Ral 9006) o barnizado



Soporte varilla **ref 3011**

Largo: 250 mm
Varilla ø8 mm

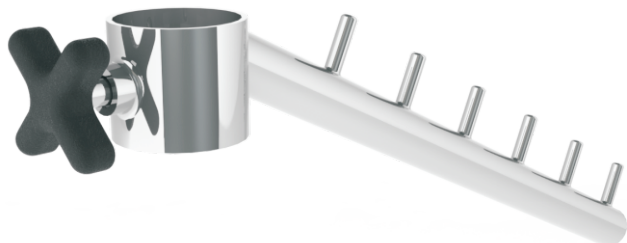
Acabados en cromado directo, blanco, negro,
gris plata (Ral 9006) o barnizado



Soporte tubo recto **ref 3012**

Largo: 250 mm
Tubo ø16 mm

Acabados en cromado directo, blanco, negro,
gris plata (Ral 9006) o barnizado



Soporte tubo inclinado **ref 3013**

Largo: 250 mm
Tubo ø16 mm
6 pivotes

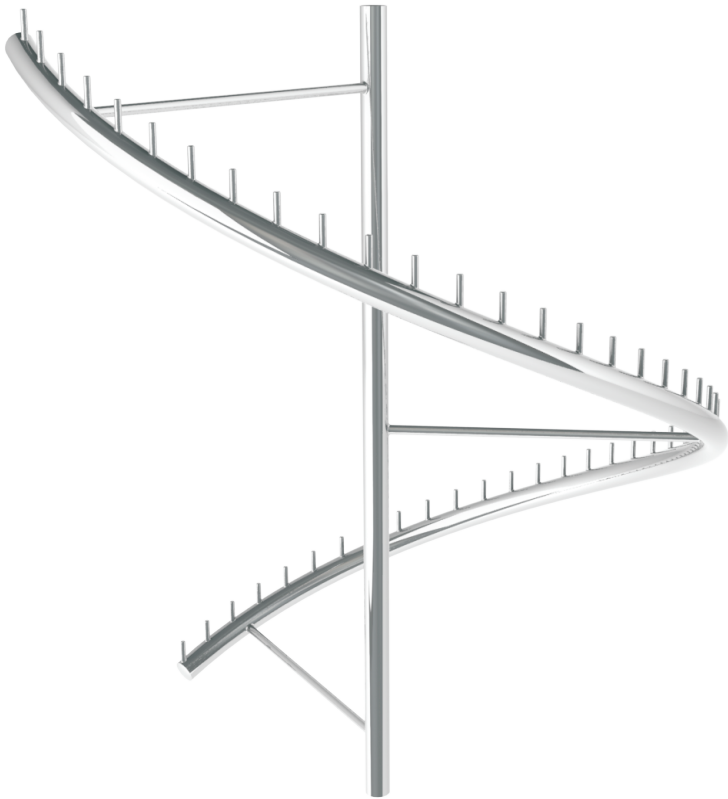
Acabados en cromado directo, blanco, negro,
gris plata (Ral 9006) o barnizado



Soporte antirrobo **ref 3014**

Largo: 300 mm

Acabados en cromado directo, blanco, negro,
gris plata (Ral 9006) o barnizado



Soporte espiral ref 3015

Alto: 700 mm
Espiral ancho 560 mm
51 pivotes

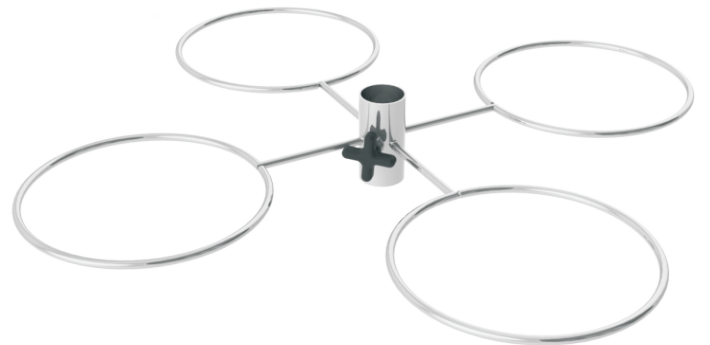
Acabados en cromado directo, blanco, negro,
gris plata (Ral 9006) o barnizado



Soporte balón ref 3016

Largo: 270 mm
Aro \varnothing 175 mm
Varilla \varnothing 6 mm

Acabados en cromado directo, blanco, negro,
gris plata (Ral 9006) o barnizado



Soporte cuatro balones ref 3017

Ancho: 270 mm
Aros \varnothing 175 mm
Varilla \varnothing 6 mm

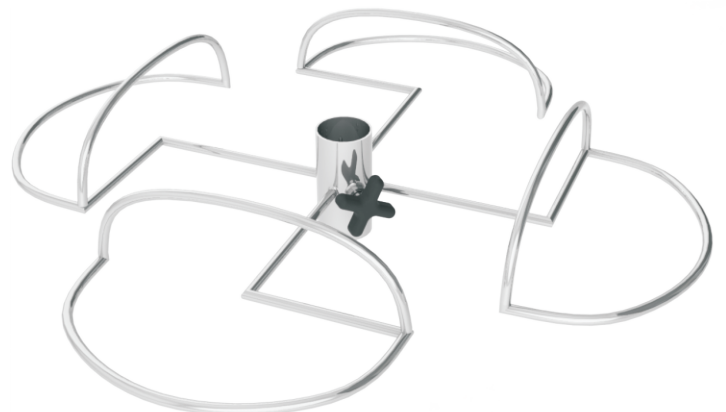
Acabados en cromado directo, blanco, negro,
gris plata (Ral 9006) o barnizado



Soporte gorra ref 3018

Largo: 260 mm
Ancho: 180 mm
Varilla \varnothing 6 mm

Acabados en cromado directo, blanco, negro,
gris plata (Ral 9006) o barnizado



Soporte cuatro gorras ref 3019

Ancho: 520 mm
Varilla \varnothing 6 mm

Acabados en cromado directo, blanco, negro,
gris plata (Ral 9006) o barnizado



Perchero circular graduable

ref 3020 aro ø560 mm
 ref 3020-E aro ø800 mm
 ref 3020-C aro ø560 mm para cristal (no incl.)
 ref 3020-EC aro ø800 mm para cristal (no incl.)

Alto: 1070 - 1580 mm
 Ancho: 700 mm
 Aro cromado tubo oval 30 x 15 mm

OPCIONAL: cambio de pie base por ref 3102

Acabados en cromado directo, blanco, negro, gris plata (Ral 9006) o barnizado



Soporte espejo pared para probadores ref 3021

Alto: 1100 mm
 Largo: 520 mm

Tubo ø25 mm
 Espejo: 1050 x 463 mm (no incluido)

Acabados en cromado directo, blanco, negro, gris plata (Ral 9006) o barnizado



Perchero espejo inclinable ref 3023

Alto: 1520 mm
 Largo: 550 mm
 Ancho: 470 mm

Tubo base ø30 mm
 Tubo marco ø25 mm
 Espejo: 1280 x 427 mm (no incluido)

Acabados en cromado directo, blanco, negro, gris plata (Ral 9006) o barnizado



Perchero cuatro brazos graduables ref 3024

Alto: 1190 - 1780 mm
 Ancho: 740 mm
 Tubo pie ø30 mm

OPCIONAL: brazos rectos, inclinados o curvos

Acabados en cromado directo, blanco, negro, gris plata (Ral 9006) o barnizado



Soporte espejo zapatero inclinable **ref 3025**

Alto: 480 mm
Largo: 400 mm
Ancho: 300 mm

Marco desmontable
Espejo: 453 x 300 mm (no incluido)

Acabados en cromado directo, blanco, negro,
gris plata (Ral 9006) o barnizado



Perchero espejo inclinabe **ref 3030**

Alto: 1615 mm
Largo: 600 mm
Ancho: 440 mm

Tubo base ø25 mm
Tubo marco ø22 mm
Espejo: 1505 x 495 mm (no incluido)

Acabados en cromado directo, blanco, negro,
gris plata (Ral 9006) o barnizado



Perchero corbata-cinturón **ref 3031**

Alto: 1435 mm
Ancho: 570 mm

Soporte ø450 mm cromado
Pie con niveladores
16 brazos

OPCIONAL: cambio pie base por ref 3102A
OPCIONAL: cambio de niveladores por ruedas

Acabados en cromado directo, blanco, negro,
gris plata (Ral 9006) o barnizado



Perchero cinturón antirrobo **ref 3032**

Alto: 1550 mm
Ancho: 570 mm

Soporte ø500 mm cromado
Pie con niveladores
4 brazos

OPCIONAL: cambio pie base por ref 3102A
OPCIONAL: cambio de niveladores por ruedas

Acabados en cromado directo, blanco, negro,
gris plata (Ral 9006) o barnizado



Perchero graduable falda-pantalón **ref 3034**

Alto: 1070 - 1580 mm
Ancho: 860 mm (con varillas)

Capacidad: 20 varillas (no incluidas)
OPCIONAL: cambio pie base por ref 3002

Acabados en cromado directo, blanco, negro,
gris plata (Ral 9006) o barnizado



Perchero graduable falda-pantalón **ref 3035**

Alto: 1070 - 1580 mm
Ancho: 1140 mm (con varillas)

Capacidad: 100 varillas (no incluidas)
OPCIONAL: cambio pie base por ref 3002

Acabados en cromado directo, blanco, negro,
gris plata (Ral 9006) o barnizado



Soporte multiusos **ref 3036**

Alto: 120 mm
Largo: 250 mm

Acabados en cromado directo, blanco, negro,
gris plata (Ral 9006) o barnizado



Soporte cuatro multiusos **ref 3037**

Alto: 170 mm
Ancho: 530 mm

Acabados en cromado directo, blanco, negro,
gris plata (Ral 9006) o barnizado



Soporte sombrero **ref 3038**

Alto: 160 mm
Largo: 280 mm

Acabados en cromado directo, blanco, negro, gris plata (Ral 9006) o barnizado

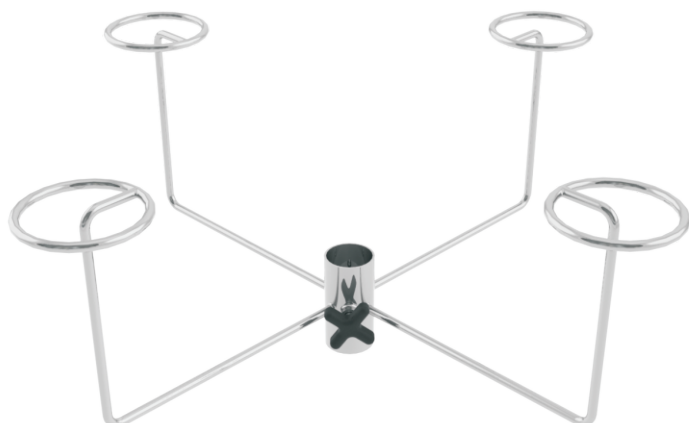


Expositor toalla-pareo **ref 3040**

Alto: 1900 mm
Largo: 1100 mm
Ancho: 400 mm

Capacidad: 26 varillas ref 1003 (no incluidas)
Dos ruedas con freno

Acabados en cromado directo, blanco, negro, gris plata (Ral 9006) o barnizado



Soporte cuatro sombreros **ref 3039**

Alto: 170 mm
Ancho: 530 mm

Acabados en cromado directo, blanco, negro, gris plata (Ral 9006) o barnizado



Perchero doble barra extensible y graduable **ref 3200**

Alto: 1240 - 1910 mm
Largo: 1200 - 2030 mm
Ancho: 850 mm

Tubo \varnothing 28 mm

OPCIONAL: barra superior textil \varnothing 16 mm

Acabados en cromado directo, blanco, negro, gris plata (Ral 9006) o barnizado



Pie base

ref 3102 ancho 700 mm
ref 3102A ancho 600 mm

Tubo oval 40 x 20 mm

Acabados en cromado directo, blanco, negro, gris plata (Ral 9006) o barnizado



Base cuatro brazos graduables **ref 3150**

Alto: 1070 - 1780 mm (con brazos)
Ancho: 740 mm

Tubo ø30 mm

Adaptable a brazos rectos, inclinados o curvos

Acabados en cromado directo, blanco, negro,
gris plata (Ral 9006) o barnizado



Brazo recto derecho **ref 3151**
Brazo recto izquierdo **ref 3152**

Alto: 800 mm
Largo útil: 420 mm

Tubo ø25 mm

Acabados en cromado directo



Brazo inclinado derecho **ref 3153**
Brazo inclinado izquierdo **ref 3154**

Alto: 800 mm
Largo útil: 400 mm

Tubo ø25 mm
9 pivotes

Acabados en cromado directo



Brazo 1/4 curva **ref 3155**

Alto: 800 mm
Curva útil: 630 mm

Tubo ø25 mm

Acabados en cromado directo



Base expositor ref 4000

Alto: 840 mm
Largo: 1000 mm
Ancho: 620 mm

Tubos $\varnothing 30$ mm y 40 x 20 mm

Acabados en cromado directo, blanco, negro, gris plata (Ral 9006) o barnizado



Barra colgador extensible ref 4001

Alto: 640 mm
Largo: 1200 - 2030 mm
Ancho: 260 mm

Tubo $\varnothing 25$ mm y $\varnothing 28$ mm

adaptable a ref 4000 y ref 2010

Acabados en cromado directo



Barra colgador extensible ref 4002

Alto: 640 mm
Largo: 1200 - 2030 mm
Ancho: 260 mm

Tubo $\varnothing 25$ mm y $\varnothing 28$ mm

adaptable a ref 4000 y ref 2010
para sobre de cristal o madera (no incluido)

Acabados en cromado directo



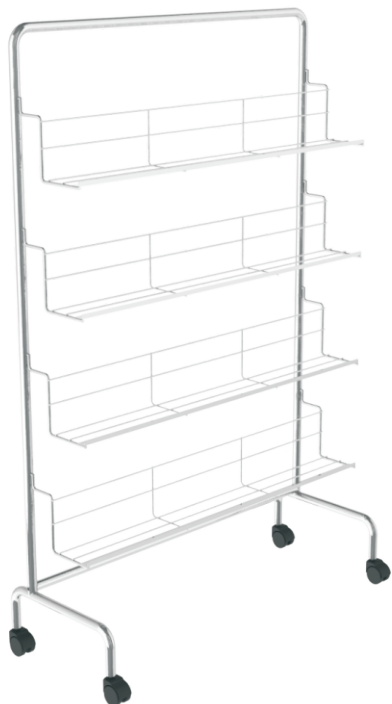
Barra falda-pantalón ref 4003

Alto: 170 mm
Largo: 1000 mm
Ancho: 260 mm

Tubo $\varnothing 25$ mm y $\varnothing 28$ mm
Capacidad 46 varillas ref 1001-1002 (no incluidas)

Adaptable a ref 4000 y ref 2010
para sobre de cristal o madera (no incluido)

Acabados en cromado pulido



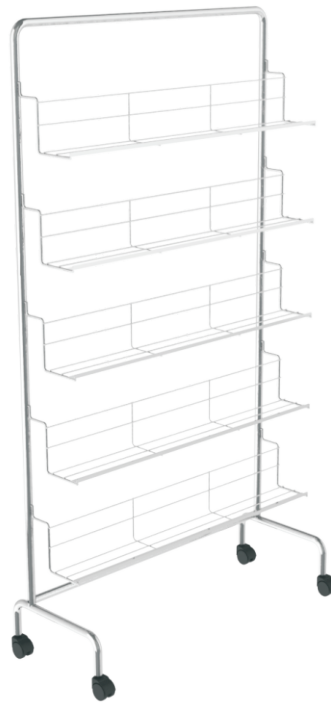
expositor ref 5004

Alto: 1440 mm
Largo: 1000 mm
Ancho: 380 mm

Tubo ø25 mm

Cuatro bandejas cromadas con capacidad para 15 - 20 pares de calzado

Acabados estructura en cromado directo, blanco, negro, gris plata (Ral 9006) o barnizado



expositor ref 5005

Alto: 1740 mm
Largo: 1000 mm
Ancho: 380 mm

Tubo ø25 mm

Cinco bandejas cromadas con capacidad para 20 - 25 pares de calzado

Acabados estructura en cromado directo, blanco, negro, gris plata (Ral 9006) o barnizado



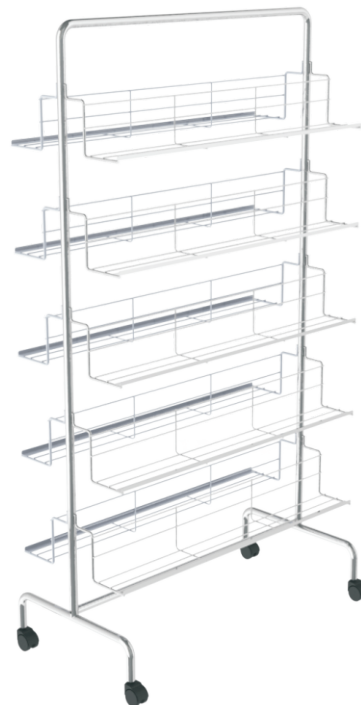
expositor ref 5008

Alto: 1440 mm
Largo: 1000 mm
Ancho: 500 mm

Tubo ø25 mm

Ocho bandejas cromadas con capacidad para 30 - 40 pares de calzado

Acabados estructura en cromado directo, blanco, negro, gris plata (Ral 9006) o barnizado



expositor ref 5010

Alto: 1740 mm
Largo: 1000 mm
Ancho: 500 mm

Tubo ø25 mm

Diez bandejas cromadas con capacidad para 50 - 60 pares de calzado

Acabados estructura en cromado directo, blanco, negro, gris plata (Ral 9006) o barnizado



Perchero circular graduable **ref 085-B**

Alto: 1100 - 1620 mm
Ancho: 700 mm
Aro ø800 mm

Acabados en cromado pulido, blanco, negro, gris plata (Ral 9006) o barnizado



Perchero circular graduable **ref 085-BC**

Alto: 1100 - 1620 mm
Ancho: 700 mm
Aro ø800 mm para cristal (no incluido)

Acabados en cromado pulido, blanco, negro, gris plata (Ral 9006) o barnizado



Perchero corbata-cinturón **ref 085-C**

Alto: 1370 mm
Ancho: 620 mm

Soporte ø450 mm
16 brazos

Acabados en cromado pulido, blanco, negro, gris plata (Ral 9006) o barnizado

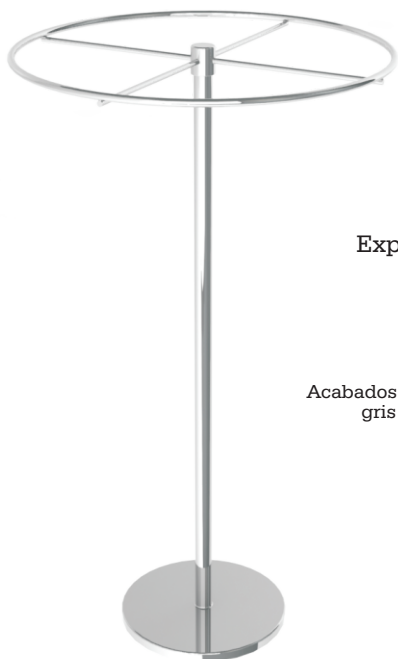


Perchero espejo inclinable **ref 085-G**

Alto: 1760 mm
Ancho: 700 mm

Espejo: 1370 x 425 mm (no incluido)

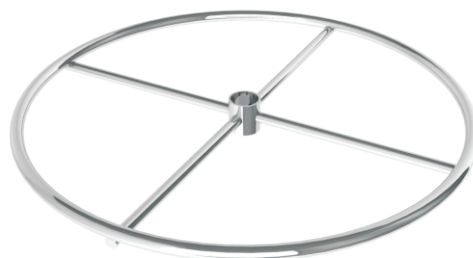
Acabados en cromado pulido, blanco, negro, gris plata (Ral 9006) o barnizado



Expositor corbata ref 1047

Alto: 800 mm
Base ø200 mm
Aro ø400 mm

Acabados en cromado pulido, blanco, negro,
gris plata (Ral 9006) o barnizado



Soporte supletorio ref 1048

Aro ø400 mm
Varilla ø8 mm

adaptable a ref 1047

Acabados en cromado pulido, blanco, negro,
gris plata (Ral 9006) o barnizado



Expositor corbata ref 1050

Alto: 550 - 920 mm
Base ø200 mm
Soporte ø330 mm
10 brazos

Acabados en cromado pulido, blanco, negro,
gris plata (Ral 9006) o barnizado



Soporte supletorio ref 1051

Diámetro 330 mm
Varilla ø6 mm

Adaptable a ref 1050

Acabados en cromado directo, blanco, negro,
gris plata (Ral 9006) o barnizado



Soporte supletorio ref 1061
Ancho 230 mm
Varilla ø6 mm

Adaptable a ref 1060

Acabados en cromado directo, blanco, negro,
gris plata (Ral 9006) o barnizado



Expositor bisuteria ref 1060

Alto: 330 - 550 mm
Ancho: 220 mm
Soporte ø230 mm
6 brazos

Acabados en cromado directo, blanco, negro,
gris plata (Ral 9006) o barnizado

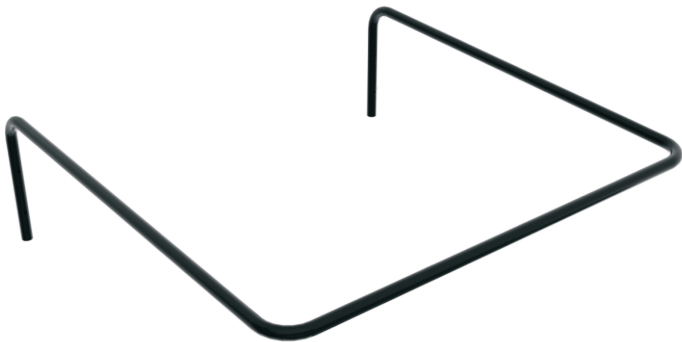


Cierre de seguridad ref 1062

Diámetro 80 mm
Varilla ø6 mm

Adaptable a ref 1060

Acabados en cromado directo, blanco, negro,
gris plata (Ral 9006) o barnizado



Probador recto a pared **ref BS-34**

950 x 950 mm
Tubo ø25 mm

Acabados en cromado pulido, blanco, negro,
gris plata (Ral 9006) o barnizado



Probador esquina a pared **ref BS-35**

950 x 950 mm
Tubo ø25 mm

Acabados en cromado pulido, blanco, negro,
gris plata (Ral 9006) o barnizado



Probador curvo a pared **ref BS-36**

Diámetro 950 mm
Tubo ø25 mm

Acabados en cromado pulido, blanco, negro,
gris plata (Ral 9006) o barnizado



Anilla cortina para probadores **ref BS-50**

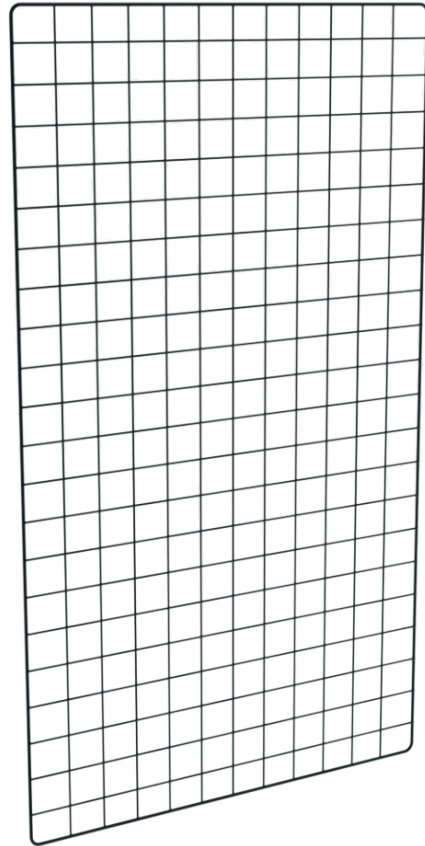
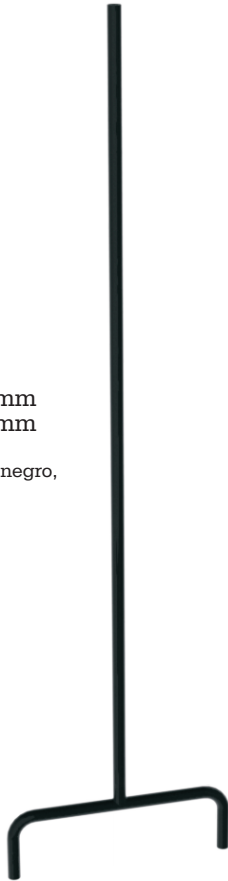
Anilla ø45 mm (interior)

Pieza de aluminio

Pie para mallas

- ref 7291 1950 x 500 mm ø30 mm
- ref 7292 1950 x 500 mm ø25 mm

Acabados en cromado directo, blanco, negro, gris plata (Ral 9006) o barnizado



Panel malla enmarcado

- ref 7111 1710 x 990 mm
- ref 7112 1710 x 720 mm
- ref 7113 1710 x 360 mm
- ref 7114 1260 x 990 mm
- ref 7115 1260 x 720 mm
- ref 7116 1260 x 360 mm
- ref 7117 990 x 990 mm
- ref 7118 990 x 720 mm
- ref 7119 990 x 360 mm

Varilla interior ø5 mm, marco ø8 mm
(Posibilidad de fabricación en otras medidas)

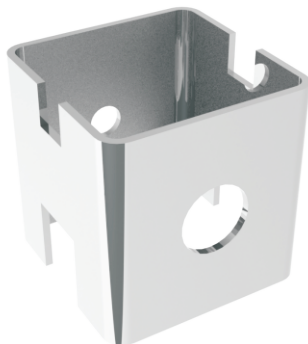
Acabados en blanco, negro, gris plata (Ral 9006) o barnizado



Gancho para mallas ref M-8

Para anclaje a pared

Acabados en cromado directo, blanco, negro, gris plata (Ral 9006) o barnizado



Soporte para mallas ref 7100

Cuadrado 30 x 30 mm
Adaptable a varilla de ø6 mm y ø8 mm

Acabados en cromado directo, blanco, negro, gris plata (Ral 9006) o barnizado



Soporte estante cristal ref 7220

Largo: 280 mm

Grapa sencilla

Acabados en cromado directo, blanco, negro, gris plata (Ral 9006) o barnizado



Barra confección

ref 7223 700 x 280 mm
ref 7224 940 x 280 mm

Grapa sencilla

Acabados en cromado directo, blanco, negro, gris plata (Ral 9006) o barnizado

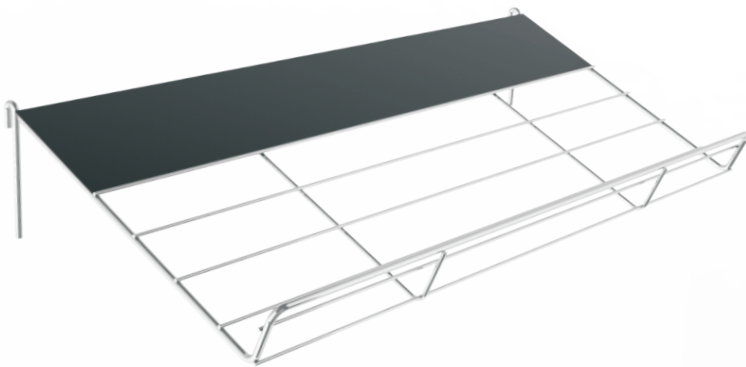


Gancho recto varilla ref 7229

Largo: 280 mm
Varilla ø8 mm

Grapa sencilla

Acabados en cromado directo, blanco, negro, gris plata (Ral 9006) o barnizado

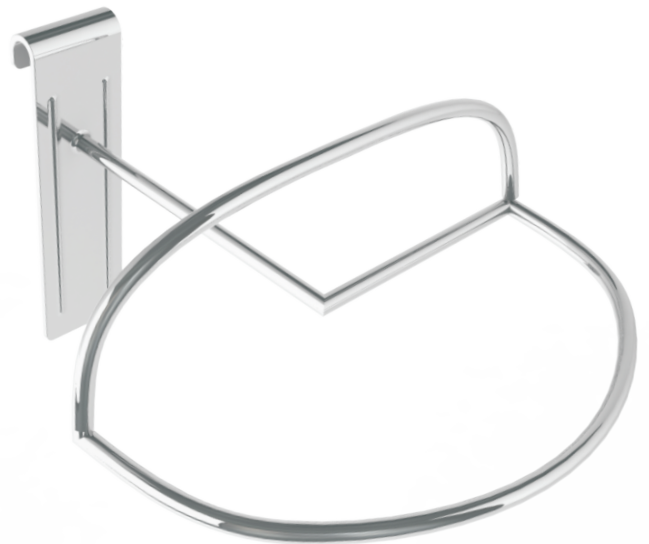


Bandeja calzado inclinada

ref 7233 650 x 280 mm
ref 7234 940 x 280 mm

Adaptable a todas las mallas

Acabados en cromado directo con chapa pintada en blanco, negro, gris plata (Ral 9006), o barnizado

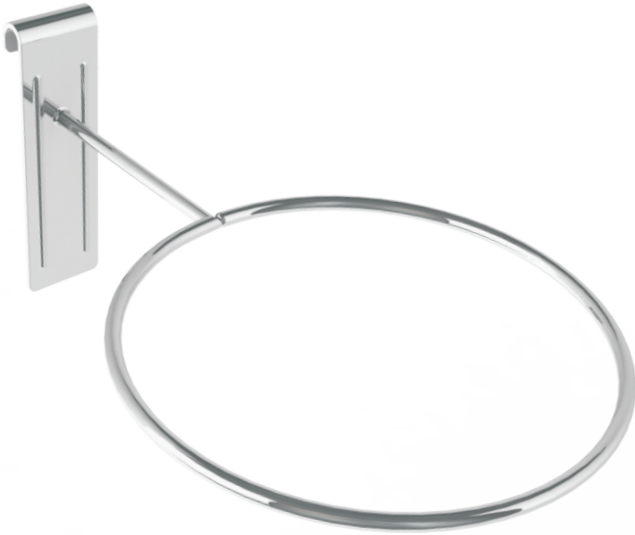


Soporte gorra ref 7235

Largo: 260 mm
Ancho: 180 mm
Varilla ø6 mm

Grapa sencilla

Acabados en cromado directo, blanco, negro, gris plata (Ral 9006) o barnizado



Soporte balón **ref 7236**

Largo: 270 mm
Aro ø175 mm
Varilla ø6 mm

Grapa sencilla

Acabados en cromado directo, blanco, negro,
gris plata (Ral 9006) o barnizado

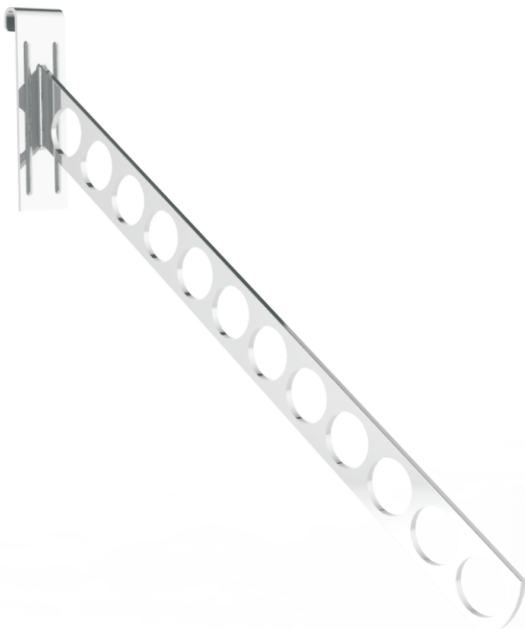


Soporte casco **ref 7237**

Largo: 300 mm
Ancho: 70 mm
Alto: 220mm
Varilla ø6 mm

Grapa sencilla

Acabados en cromado directo, blanco, negro,
gris plata (Ral 9006) o barnizado



Ménsula inclinada **ref 7242**

Largo: 380 mm
12 perforaciones

Grapa sencilla

Acabados en cromado directo, blanco, negro,
gris plata (Ral 9006) o barnizado



Soporte corbata-cinturón giratorio **ref 7245**

Soporte ø330 mm
10 brazos

Grapa sencilla

Acabados en cromado directo, blanco, negro,
gris plata (Ral 9006) o barnizado



Panel malla **ref M-1**
 1760 x 670 mm
 Varilla \varnothing 8 mm
 Cuadrados de 100 x 100 mm

(Posibilidad de fabricación en otras medidas)

Acabados en cromado directo, blanco, negro,
 gris plata (Ral 9006) o barnizado



Brida unión **ref M-6**

Brida para unión de dos paneles
 malla de varilla \varnothing 8 mm

Acabados en cromado directo, blanco, negro,
 gris plata (Ral 9006) o barnizado



Brida unión mixta

ref M-7 para unión de varilla \varnothing 8mm
 con tubo \varnothing 25 mm o \varnothing 30 mm

ref M-7bis para unión de dos varillas \varnothing 8 mm
 con tubo \varnothing 25 mm o \varnothing 30 mm

Acabados en cromado pulido, blanco, negro,
 gris plata (Ral 9006) o barnizado

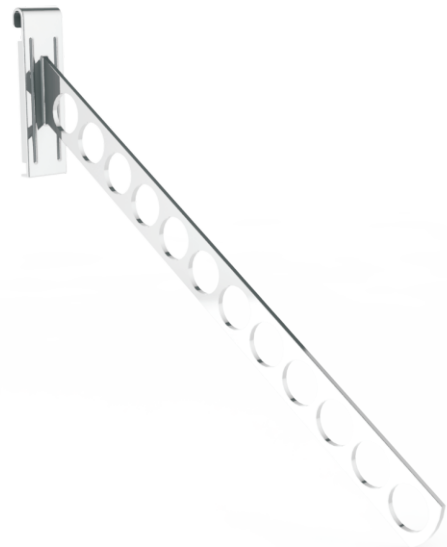


Ménsula inclinada **ref M-10**

Largo: 380 mm
 Tubo oval 30 x 15 mm
 6 pivotes

Grapa completa

Acabados en cromado pulido, blanco, negro,
 gris plata (Ral 9006) o barnizado



Ménsula inclinada **ref M-12**

Largo: 380 mm
 12 perforaciones

Grapa completa

Acabados en cromado pulido, blanco, negro,
 gris plata (Ral 9006) o barnizado

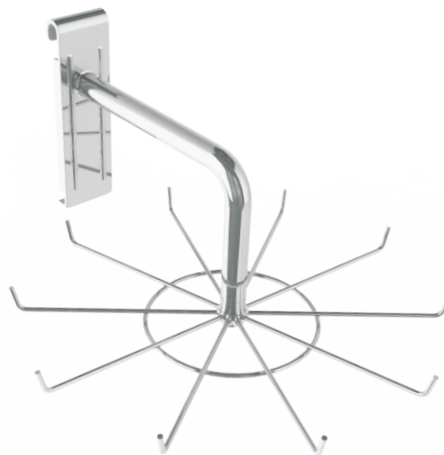


Barra corbata-cinturón ref M-15E

Largo: 660 mm
9 ganchos

Grapa completa

Acabados en cromado directo, blanco, negro,
gris plata (Ral 9006) o barnizado



Soporte corbata-cinturón ref M-19

Soporte ø330 mm
10 brazos

Grapa completa

Acabados en cromado pulido, blanco, negro,
gris plata (Ral 9006) o barnizado



Soporte estante ref M-20

Largo: 280 mm
Con ventosas

Grapa completa

Acabados en cromado pulido, blanco, negro,
gris plata (Ral 9006) o barnizado



Gancho recto ref M-29

Largo: 280 mm
Varilla ø8 mm

Grapa completa

Acabados en cromado directo, blanco, negro,
gris plata (Ral 9006) o barnizado



Placa a pared ref M-34

Anclaje a pared que permite la instalación
de elementos provistos de grapa sencilla
o completa, sin necesidad de panel ni malla

Para todos los accesorios Mallamarco y Mallazo

Acabados en cromado pulido, blanco, negro,
gris plata (Ral 9006) o barnizado



Soporte barra

ref M-50 grapa sencilla
ref M-60 grapa completa

Largo: 100 mm, 200 mm o 300 mm
Para instalación de tubo ø25 mm

Acabados en cromado directo, blanco, negro,
gris plata (Ral 9006) o barnizado



Conector dos tubos ref BS-9

Para tubos $\varnothing 25$ mm y $\varnothing 30$ mm

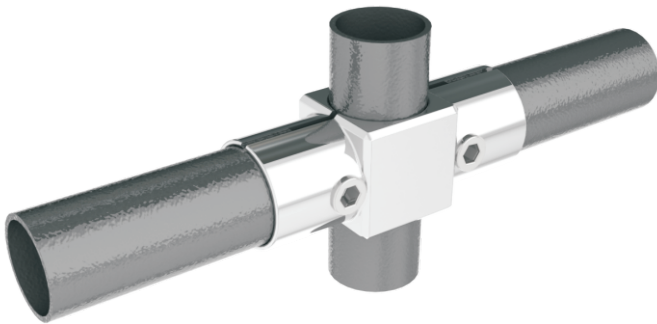
Acabados en cromado pulido, blanco, negro, gris plata (Ral 9006) o barnizado



Brida simple ref BS-11

Para tubos $\varnothing 25$ mm y $\varnothing 30$ mm

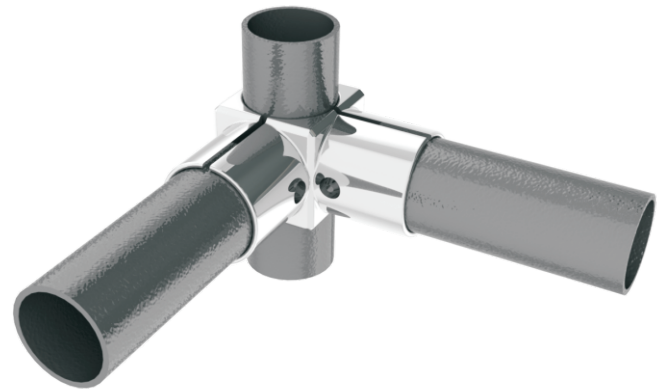
Acabados en cromado pulido, blanco, negro, gris plata (Ral 9006) o barnizado



Brida doble ref BS-12

Para tubos $\varnothing 25$ mm y $\varnothing 30$ mm

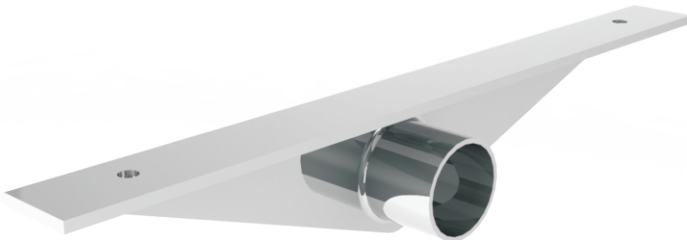
Acabados en cromado pulido, blanco, negro, gris plata (Ral 9006) o barnizado



Brida ángulo 90° ref BS-13

Para tubos $\varnothing 25$ mm y $\varnothing 30$ mm

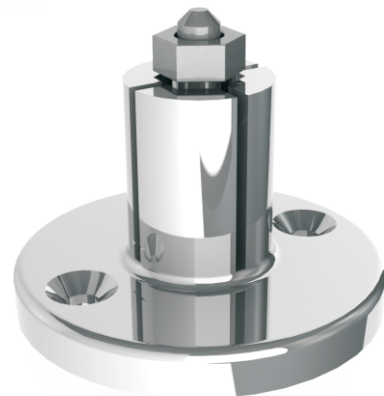
Acabados en cromado pulido, blanco, negro, gris plata (Ral 9006) o barnizado



Aleta para estante ref BS-16

Para tubos $\varnothing 25$ mm y $\varnothing 30$ mm

Acabados en cromado pulido, blanco, negro, gris plata (Ral 9006) o barnizado



Pletina pared ref BS-42

Para tubos $\varnothing 25$ mm y $\varnothing 30$ mm

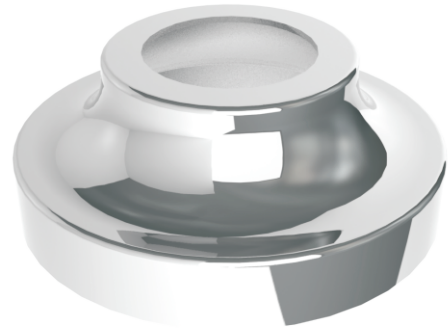
Acabados en cromado y negro



Pie para mallas **ref BS-29**

1950 x 380 mm
Tubo ø25 mm

Acabados en cromado pulido, blanco, negro,
gris plata (Ral 9006) o barnizado



Embellecedor **ref BS-45**

Para pletina ref BS-42

Acabados en cromado pulido, blanco, negro,
gris plata (Ral 9006) o barnizado



Pletina suelo **ref BS-47**

Para tubos ø25 mm y ø30 mm

Pieza de nylon negro



Montante a pared **ref BS-40**

2500 x 300 mm
Tubo ø25 mm o ø30 mm

Acabados en cromado pulido, blanco, negro,
gris plata (Ral 9006) o barnizado



Tensor techo **ref BS-48**

Para tubos ø25 mm y ø30 mm

Acabados en cromado pulido, blanco, negro,
gris plata (Ral 9006) o barnizado



Soporte estante **ref L-1**

Largo: 280 mm

Acabados en cromado directo, blanco, negro,
gris plata (Ral 9006) o barnizado



Ménsula recta **ref L-2**

Largo: 250 mm

Tubo \varnothing 16 mm

1 pivote

Acabados en cromado directo, blanco, negro,
gris plata (Ral 9006) o barnizado



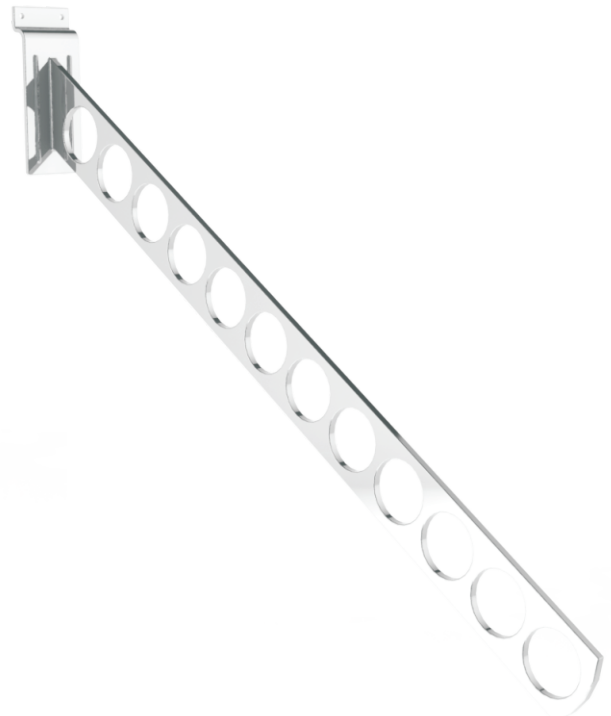
Ménsula inclinada **ref L-3**

Largo: 380 mm

Tubo \varnothing 16 mm

10 pivotes

Acabados en cromado directo, blanco, negro,
gris plata (Ral 9006) o barnizado



Ménsula inclinada **ref L-4**

Largo: 380 mm

12 perforaciones

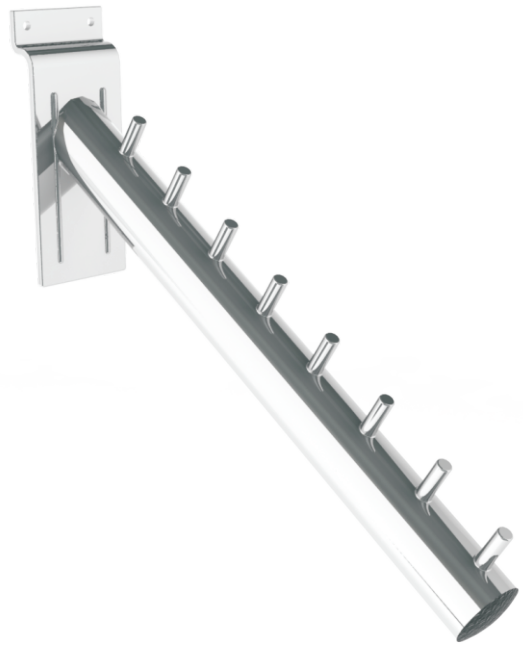
Acabados en cromado directo, blanco, negro,
gris plata (Ral 9006) o barnizado



Soporte tubo recto **ref L-5**

Largo: 250 mm
Tubo ø22 mm
1 pivote

Acabados en cromado directo, blanco, negro,
gris plata (Ral 9006) o barnizado



Ménsula inclinada **ref L-6**

Largo: 250 mm
Tubo ø22 mm
8 pivotes

Acabados en cromado directo, blanco, negro,
gris plata (Ral 9006) o barnizado



Ménsula recta oval **ref L-7**

Largo: 280 mm
Tubo oval 30 x 15 mm
1 pivote

Acabados en cromado directo, blanco, negro,
gris plata (Ral 9006) o barnizado



Ménsula inclinada oval **ref L-8**

Largo: 250 mm
Tubo oval 30 x 15 mm
8 pivotes

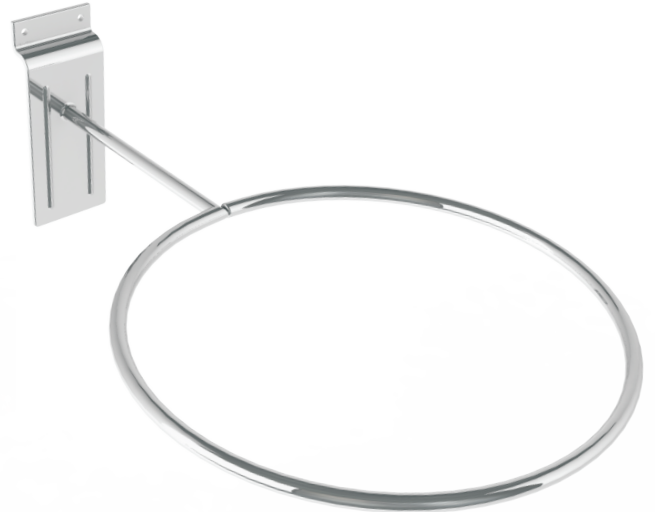
Acabados en cromado directo, blanco, negro,
gris plata (Ral 9006) o barnizado



Ménsula inclinada **ref L-9**

Largo: 380 mm
Tubo oval 30 x 15 mm
6 pivotes

Acabados en cromado directo, blanco, negro,
gris plata (Ral 9006) o barnizado



Soporte balón **ref L-10**

Largo: 270 mm
Aro \varnothing 175 mm
Varilla \varnothing 6 mm

Acabados en cromado directo, blanco, negro,
gris plata (Ral 9006) o barnizado



Soporte blíster **ref L-11**

Largo: 260 mm
Varilla \varnothing 5 mm

Acabados en cromado directo, blanco, negro,
gris plata (Ral 9006) o barnizado



Gancho recto varilla
ref L-12 250 mm
ref L-13 100 mm

Varilla \varnothing 5 mm

Acabados en cromado directo, blanco, negro,
gris plata (Ral 9006) o barnizado



Gancho recto varilla
 ref L-14 250 mm
 ref L-15 100 mm

Varilla \varnothing 5 mm

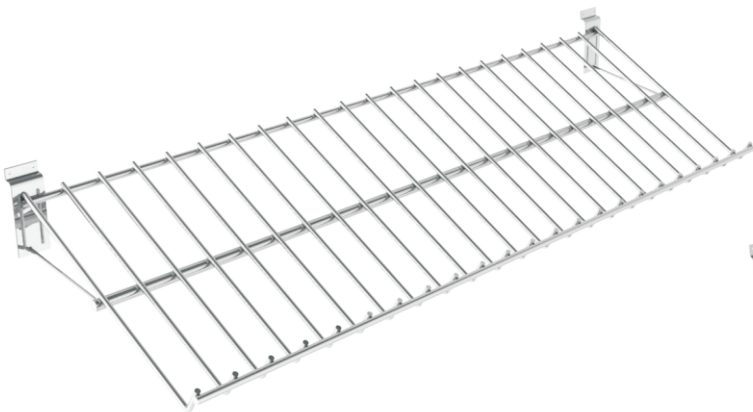
Acabados en cromado directo, blanco, negro,
 gris plata (Ral 9006) o barnizado



Soporte corbata-cinturón giratorio ref L-16

Soporte \varnothing 330 mm
 10 brazos

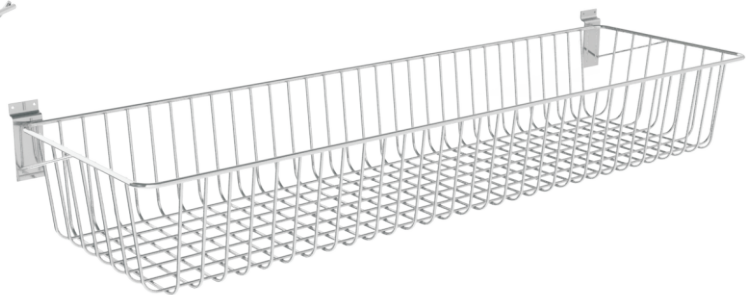
Acabados en cromado directo, blanco, negro,
 gris plata (Ral 9006) o barnizado



Bandeja multiusos inclinada ref L-17

Largo: 940 mm
 Ancho: 280 mm
 Alto: 200 mm

Acabados en cromado directo, blanco, negro,
 gris plata (Ral 9006) o barnizado



Cesta multiusos ref L-18

Largo: 940 mm
 Ancho: 280 mm
 Alto: 160 mm

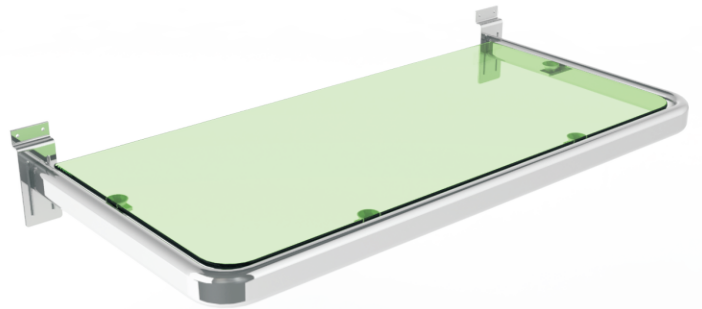
Acabados en cromado directo, blanco, negro,
 gris plata (Ral 9006) o barnizado



Barra confección oval
 ref L-19 980 x 280 mm
 ref L-20 600 x 280 mm

Tubo oval 30 x 15 mm

Acabados en cromado directo, blanco, negro,
 gris plata (Ral 9006) o barnizado

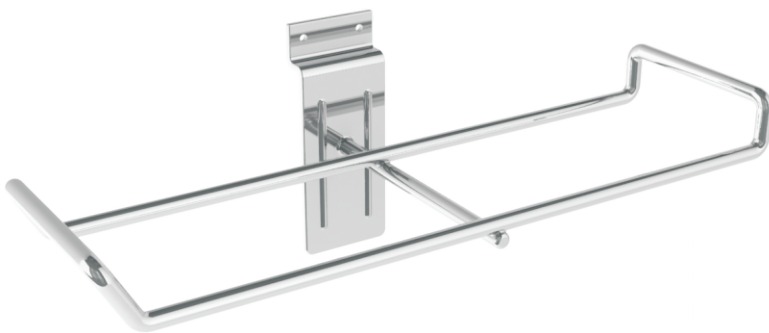


Soporte oval para estante
 ref L-21 980 x 280 mm
 ref L-22 600 x 280 mm

Tubo oval 30 x 15 mm
 Con ventosas

(cristal no incluido)

Acabados en cromado directo, blanco, negro,
 gris plata (Ral 9006) o barnizado



Soporte calzado plano ref L-23

240 x 70 mm
 Varilla ø6 mm

Acabados en cromado directo, blanco, negro,
 gris plata (Ral 9006) o barnizado



Soporte calzado inclinado ref L-24

240 x 70 mm
 Varilla ø6 mm

Acabados en cromado directo, blanco, negro,
 gris plata (Ral 9006) o barnizado



Barra para varillas falda-pantalón
 ref L-25 990 mm, 48 varillas (no incl.)
 ref L-26 615 mm, 29 varillas (no incl.)

Acabados en cromado directo, blanco, negro,
 gris plata (Ral 9006) o barnizado

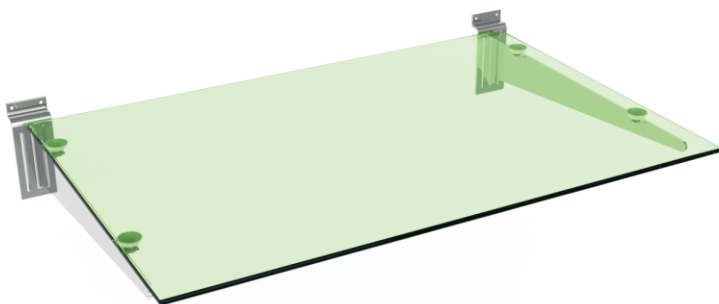


Cesta paraguas ref L-27

Largo: 180 mm
 Ancho: 200 mm
 Alto: 200 mm

Para 12-15 paraguas

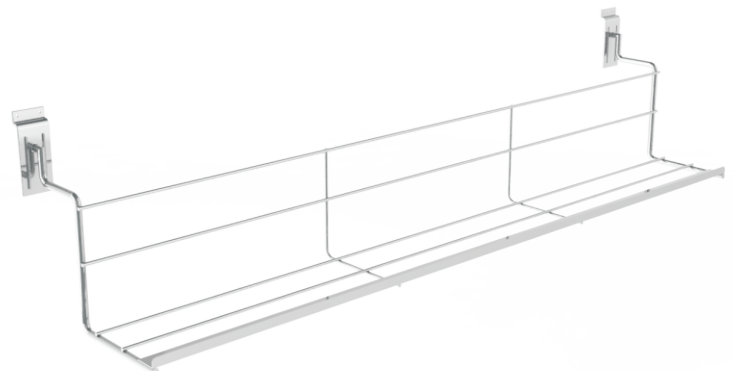
Acabados en cromado directo, blanco, negro,
 gris plata (Ral 9006) o barnizado



Cartelas para estante
 ref L-28i posición izquierda
 ref L-28d posición derecha

Largo: 300 mm
 Con ventosas
 (cristal no incluido)

Acabados en cromado directo, blanco, negro,
 gris plata (Ral 9006) o barnizado



Bandeja calzado ref L-29

Largo: 980 mm
 Ancho: 220 mm
 Alto: 200 mm

Acabados en cromado directo, blanco, negro,
 gris plata (Ral 9006) o barnizado



Soporte barra ref L-30

Largo: 100 mm, 200 mm o 300 mm
Para instalación de tubo \varnothing 25 mm

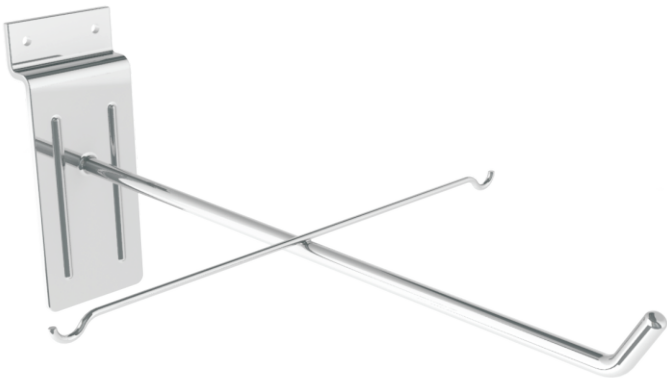
Acabados en cromado directo, blanco, negro,
gris plata (Ral 9006) o barnizado



Ménsula inclinada ref L-31

Largo: 380 mm
Varilla \varnothing 10 mm
12 pivotes

Acabados en cromado directo, blanco, negro,
gris plata (Ral 9006) o barnizado



Soporte gafas ref L-32

Largo: 180 mm
Ancho: 150 mm
Varilla \varnothing 6 mm

Acabados en cromado directo, blanco, negro,
gris plata (Ral 9006) o barnizado



Soporte gorra ref L-33

Largo: 260 mm
Ancho: 180 mm
Varilla \varnothing 6 mm

Acabados en cromado directo, blanco, negro,
gris plata (Ral 9006) o barnizado



Soporte multiusos **ref L-34**

Alto: 120 mm
Largo: 250 mm
Varilla \varnothing 6 mm

Acabados en cromado directo, blanco, negro,
gris plata (Ral 9006) o barnizado



Soporte sombrero **ref L-35**

Alto: 160 mm
Largo: 280 mm
Varilla \varnothing 6 mm

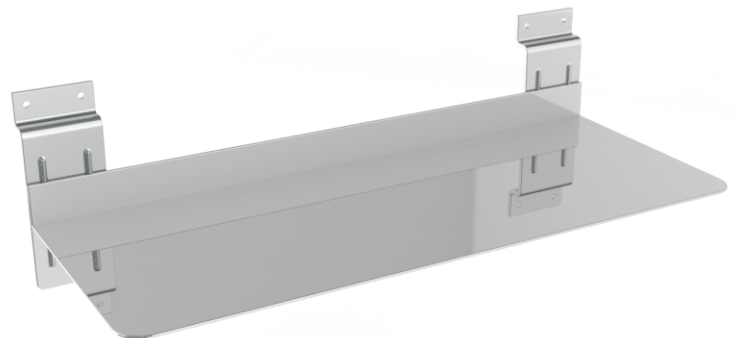
Acabados en cromado directo, blanco, negro,
gris plata (Ral 9006) o barnizado



Ménsula escala **ref L-36**

Alto: 150 mm
Largo: 300 mm
Varilla \varnothing 10 mm

Acabados en cromado directo, blanco, negro,
gris plata (Ral 9006) o barnizado



Bandeja zapato **ref L-37**

Largo: 300 mm
Ancho: 120 mm

Acabados en blanco, negro,
gris plata (Ral 9006) o barnizado



Ménsula giratoria a pared **ref 1012**

Largo: 410 mm
12 perforaciones

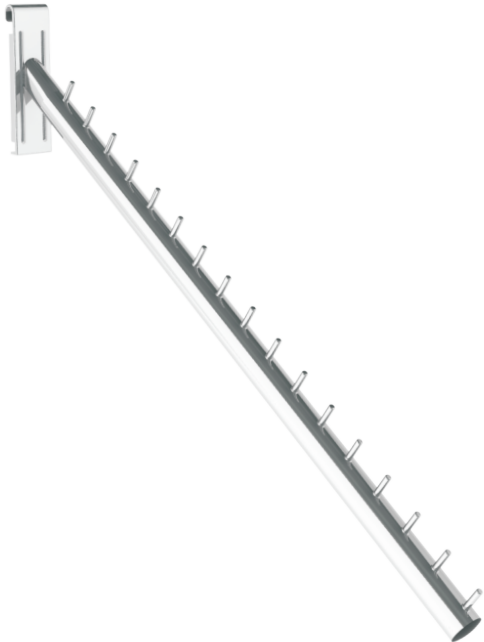
Acabados en cromado pulido, blanco, negro,
gris plata (Ral 9006) o barnizado



Ménsula giratoria a pared **ref 1016**

Largo: 520 mm
16 perforaciones

Acabados en cromado pulido, blanco, negro,
gris plata (Ral 9006) o barnizado



Ménsula inclinada **ref 1017**

Largo: 600 mm
Tubo ø25 mm
17 pivotes

Grapa completa

Acabados en cromado directo, blanco, negro,
gris plata (Ral 9006) o barnizado

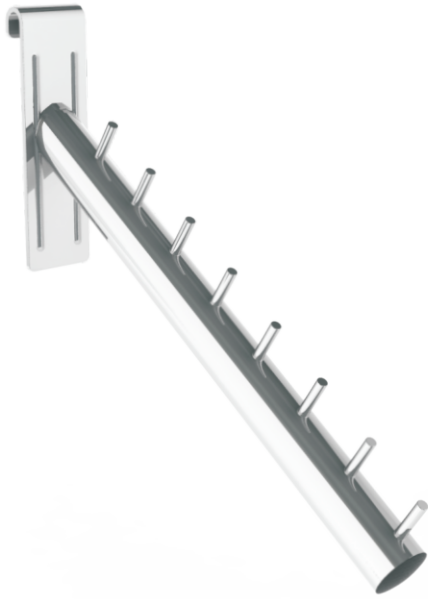


Ménsula inclinada **ref 1018**

Largo: 380 mm
Tubo ø25 mm
10 pivotes

Grapa sencilla

Acabados en cromado directo, blanco, negro,
gris plata (Ral 9006) o barnizado



Ménsula inclinada ref 1019

Largo: 250 mm
Tubo ø25 mm
8 pivotes

Grapa sencilla

Acabados en cromado directo, blanco, negro,
gris plata (Ral 9006) o barnizado



Ménsula recta ref 1020

Largo: 380 mm
Tubo ø16 mm

Grapa sencilla

Acabados en cromado directo, blanco, negro,
gris plata (Ral 9006) o barnizado

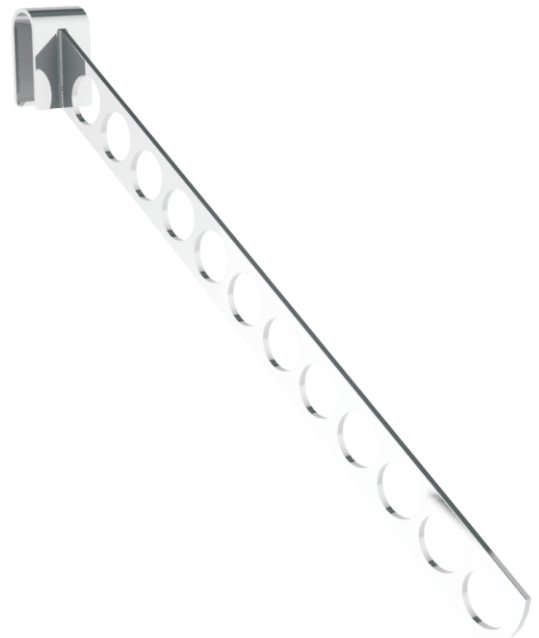


Ménsula inclinada ref 1021

Largo: 380 mm
Tubo ø16 mm
10 pivotes

Grapa sencilla

Acabados en cromado directo, blanco, negro,
gris plata (Ral 9006) o barnizado



Ménsula inclinada ref 1030

Largo: 380 mm
12 perforaciones

Grapa para tubo oval 40 x 20 mm

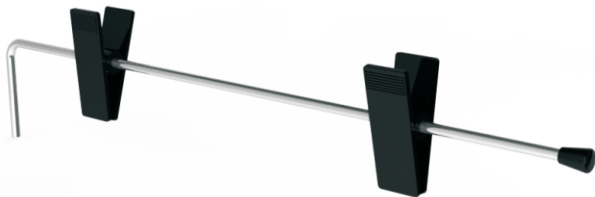
Acabados en cromado directo, blanco, negro,
gris plata (Ral 9006) o barnizado



Varilla pantalón **ref 1001**

Largo: 370 mm
Varilla ø6 mm

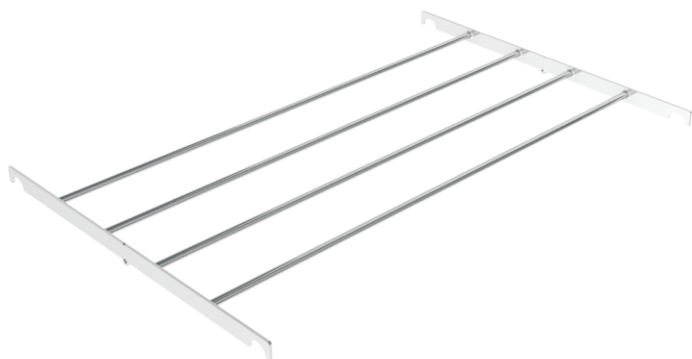
Acabado en cromado directo



Varilla falda con pinzas

ref 1002 410 mm, varilla ø6 mm
ref 1003 500 mm, varilla ø6 mm

Acabado en cromado directo



Parrilla maleta **ref 060**

600 x 500 mm
Para ref 059

Acabado en cromado directo



Parrilla inferior **ref 065**

930 x 310 mm
Sujeción a tubo con bridas

Para ref 1304, 1320 1325,
2000, 2020, 2025, 2040 y 2045.

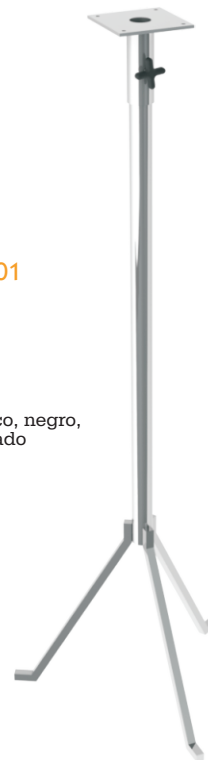
Acabado en cromado directo



Carrito carpeta **ref 1070**

Alto: 540 mm
Largo: 400 mm
Ancho: 330 mm

Acabados en blanco, negro,
gris plata (Ral 9006) o barnizado



Base para busto **ref 1301**

Alto: 1000 mm
Tubo ø 30 mm
Pies 12 x 12 mm

Acabados en cromado pulido, blanco, negro,
gris plata (Ral 9006) o barnizado



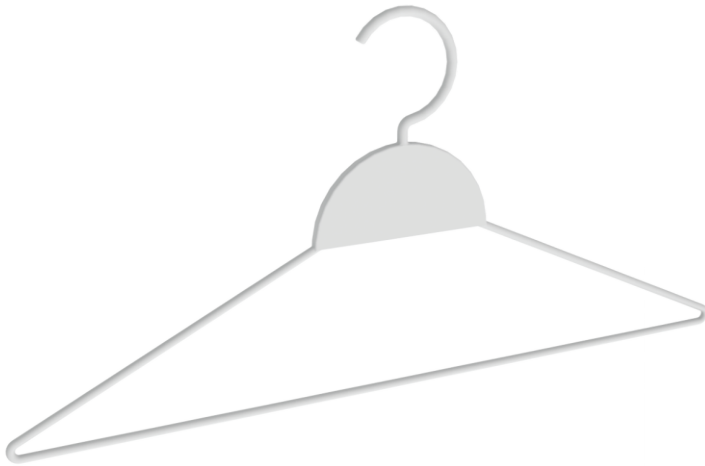
Barra supletoria ø28 mm

ref 3303 para ref 1303, 1330, 1335, 2030 y 2035
ref 3304 para ref 1304, 1320, 1325, 2000, 2020 y 2025
(también barra textil ø16 mm)

Barra supletoria ø30 mm

ref 3306 para ref 1305 y 1306

Acabado en cromado directo



Percha **ref clásica**

Medidas

- 25 cm
- 30 cm
- 37 cm
- 41 cm
- 41 cm tirantes
- 41 cm antideslizante
- 44 cm
- 46 cm

Acabados en blanco o negro



Percha **ref silueta**

Medidas (ancho x alto)

- 20 x 22 cm
- 25 x 27 cm
- 30 x 32 cm
- 35 x 38 cm
- 40 x 45 cm

Acabados en blanco o negro

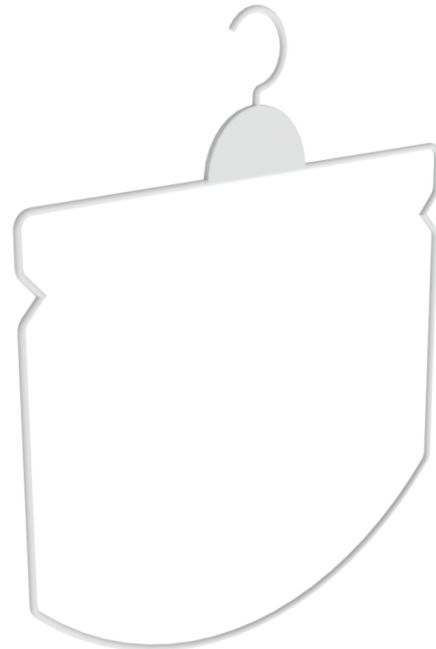


Percha **ref baño señora**

Medidas (ancho x alto)

- Mini: 27 x 43 cm
- Pequeña: 32 x 53 cm
- Mediana: 38 x 60 cm
- Grande: 42 x 70 cm
- Grande pecho: 42 x 70 cm
- Grande doble hendidura: 42 x 70 cm

Acabados en blanco o negro

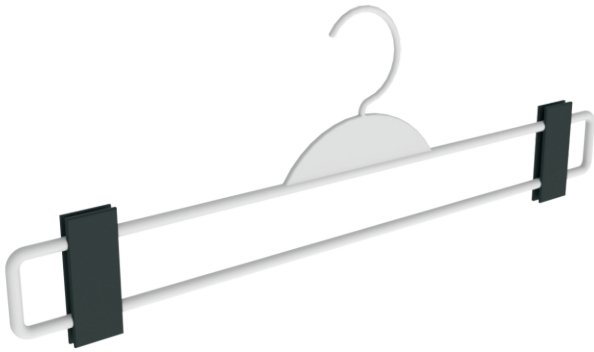


Percha **ref baño caballero**

Medidas (ancho x alto)

- 20 x 17 cm
- 25 x 21 cm
- 30 x 22 cm
- 34 x 30 cm
- 39 x 32 cm

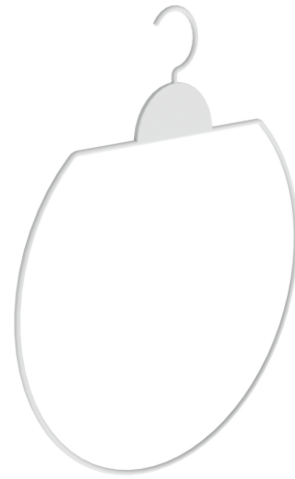
Acabados en blanco o negro



Percha **ref con pinzas**

Largo 32 cm
Para falda o pantalón

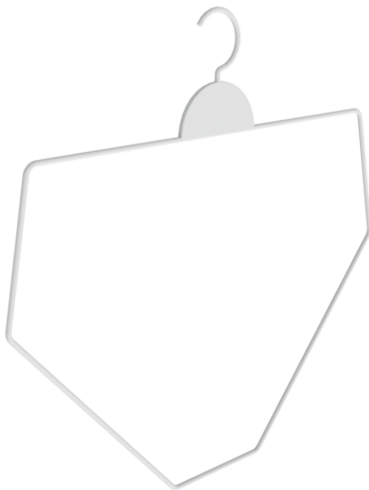
Acabados en blanco o negro



Percha **ref aro plano**

Medidas
ø34 cm
ø39 cm

Acabados en blanco o negro



Percha **ref aro triangular**

Medidas (ancho x alto)
45 x 32 cm

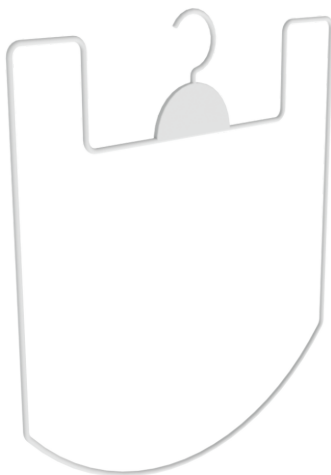
Acabados en blanco o negro



Percha **ref bikini autosac**

Medidas (ancho x alto)
39 x 43 cm

Acabados en blanco o negro



Percha **ref bikini corsetería**

Medidas (ancho x alto)
37 x 40 cm

Acabados en blanco o negro



Percha
ref corbata pequeña
ref corbata grande

Acabado en negro



Pie
 ref G-1 1460 x 645 mm
 ref G-2 1260 x 645 mm

Tubo rectangular 40 x 20 mm
 Ruedas ø80 mm (una con freno)

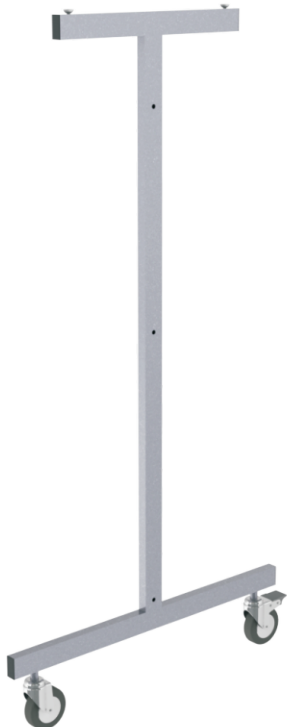
Acabados en blanco, negro,
 gris plata (Ral 9006) o barnizado



Pie pared
 ref G-3 1460 x 400 mm
 ref G-4 1260 x 400 mm

Tubo rectangular 40 x 20 mm
 Ruedas ø80 mm (una con freno)

Acabados en blanco, negro,
 gris plata (Ral 9006) o barnizado

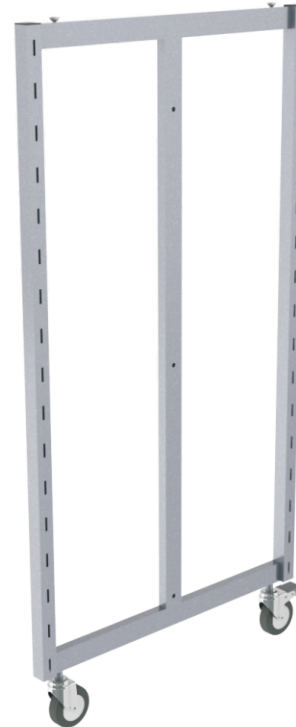


Pie estante
 ref G-5 1460 x 645 mm
 ref G-6 1260 x 645 mm

Tubo rectangular 40 x 20 mm
 Ruedas ø80 mm (una con freno)

Parte superior de 450 mm
 (con ventosas para estante)

Acabados en blanco, negro,
 gris plata (Ral 9006) o barnizado



Pie lateral
 ref G-7 1460 x 645 mm
 ref G-8 1260 x 645 mm

Tubo cuadrado 30 x 30 mm
 Ruedas ø80 mm (una con freno)

(con ventosas para estante)

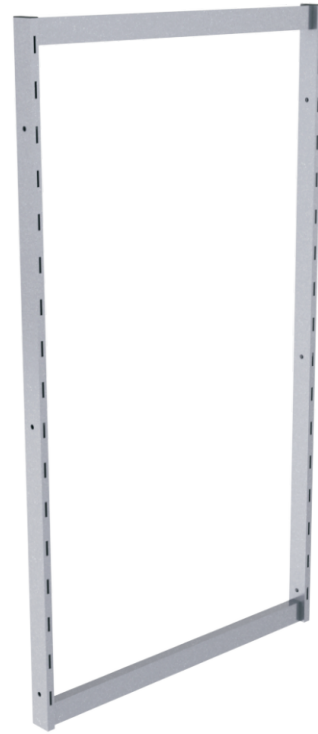
Acabados en blanco, negro,
 gris plata (Ral 9006) o barnizado



Panel
 ref G-9 1340 x 930 mm
 ref G-10 1140 x 930 mm

Tubo rectangular 40 x 15 mm

Acabados en blanco, negro,
 gris plata (Ral 9006) o barnizado



Panel
 ref G-11 1340 x 630 mm
 ref G-12 1140 x 630 mm

Tubo rectangular 40 x 15 mm

Acabados en blanco, negro,
 gris plata (Ral 9006) o barnizado



Barra confección
 ref G-13 917 x 280 mm
 ref G-14 617 x 280 mm

Tubo ø25 mm

Acabados en cromado pulido, blanco, negro,
 gris plata (Ral 9006) o barnizado

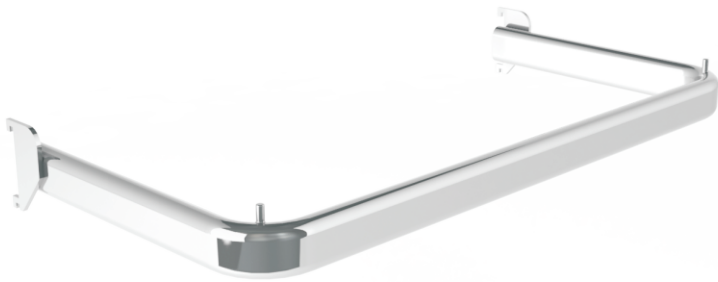


Barra confección para estante
 ref G-13E 917 x 280 mm
 ref G-14E 617 x 280 mm

Tubo ø25 mm
 Con ventosas

(cristal no incluido)

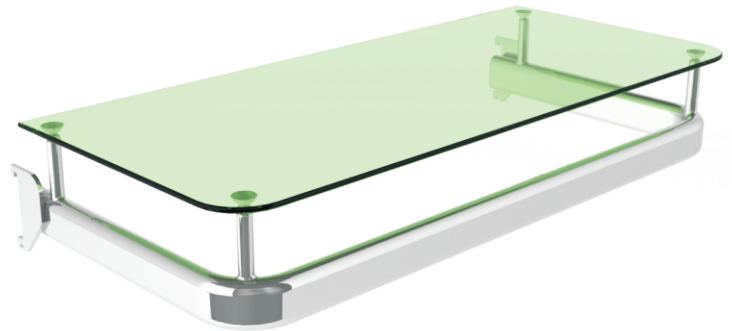
Acabados en cromado pulido, blanco, negro,
 gris plata (Ral 9006) o barnizado



Barra confección oval
 ref G-15 917 x 280 mm
 ref G-16 617 x 280 mm

Tubo oval 30 x 15 mm

Acabados en cromado pulido, blanco, negro,
 gris plata (Ral 9006) o barnizado

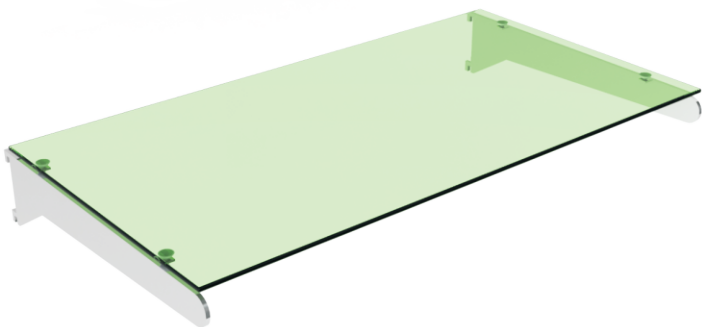


Barra confección oval para estante
 ref G-15E 917 x 280 mm
 ref G-16E 617 x 280 mm

Tubo oval 30 x 15 mm
 Con ventosas

(cristal no incluido)

Acabados en cromado pulido, blanco, negro,
 gris plata (Ral 9006) o barnizado



Cartelas para estante
 ref G-17i posición izquierda
 ref G-17d posición derecha

Largo 350 mm
 Con ventosas

(cristal no incluido)

Acabados en cromado pulido, blanco, negro,
 gris plata (Ral 9006) o barnizado



Barra confección recta
 ref G-18 917 x 300 mm
 ref G-19 617 x 300 mm

Tubo ø25 mm

Acabados en cromado pulido, blanco, negro,
 gris plata (Ral 9006) o barnizado

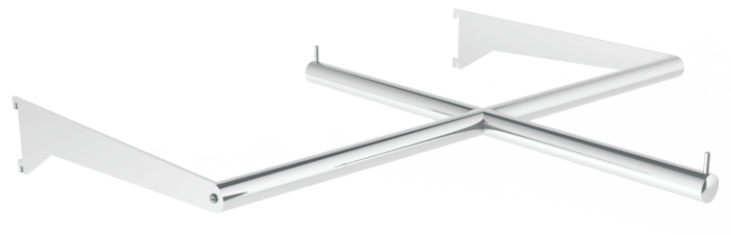


Barra confección transversal **ref G-20**

Largo: 917 mm
Ancho: 300 mm
Tubo ø25 mm

Barra transversal 600 mm

Acabados en cromado pulido, blanco, negro,
gris plata (Ral 9006) o barnizado

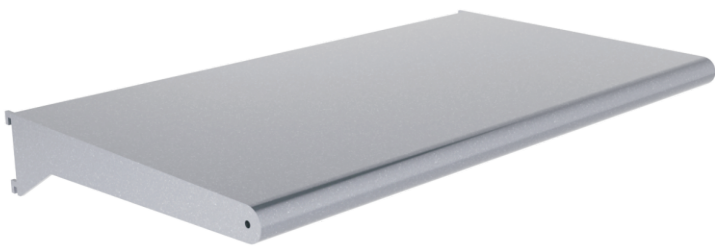


Barra confección transversal **ref G-21**

Largo: 617 mm
Ancho: 300 mm
Tubo ø25 mm

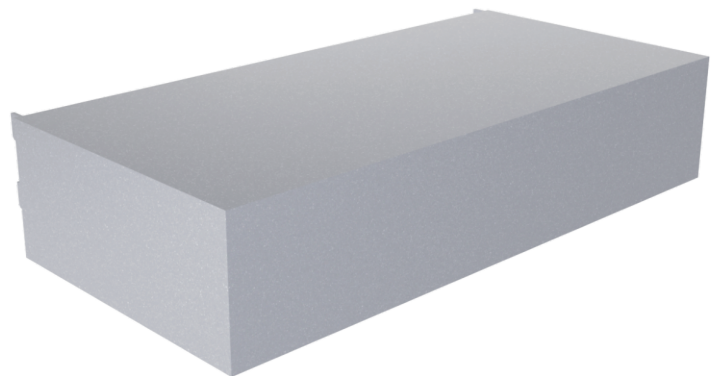
Barra transversal 600 mm

Acabados en cromado pulido, blanco, negro,
gris plata (Ral 9006) o barnizado



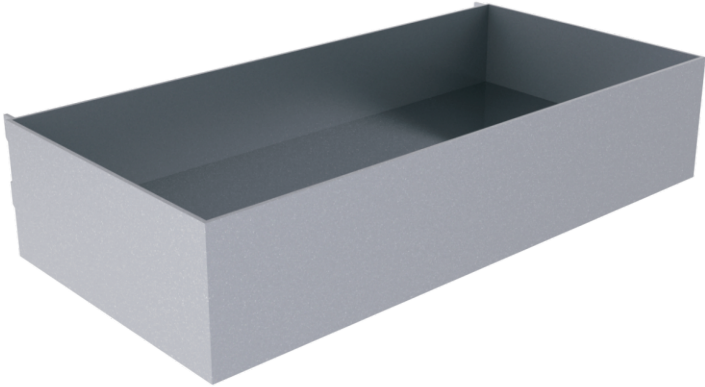
Estante chapa
ref G-22 917 x 350 mm
ref G-23 617 x 350 mm

Acabados en blanco, negro,
gris plata (Ral 9006) o barnizado



Cajón zócalo
ref G-24 917 x 300 mm
ref G-25 617 x 300 mm

Acabados en blanco, negro,
gris plata (Ral 9006) o barnizado



Cajón cesta
 ref G-26 917 x 300 mm
 ref G-27 617 x 300 mm

Acabados en blanco, negro,
 gris plata (Ral 9006) o barnizado



Barra oval para soportería
 ref G-28 917 mm
 ref G-29 617 mm

Tubo oval 40 x 20 mm

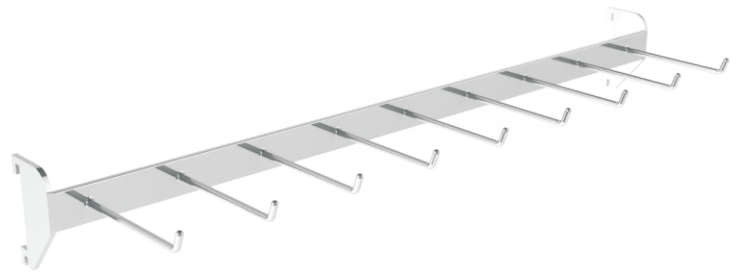
Acabados en cromado pulido, blanco, negro,
 gris plata (Ral 9006) o barnizado



Barra para varillas falda-pantalón
 ref G-30 917 mm (45 varillas)
 ref G-31 617 mm (30 varillas)

Tubo ø30 mm

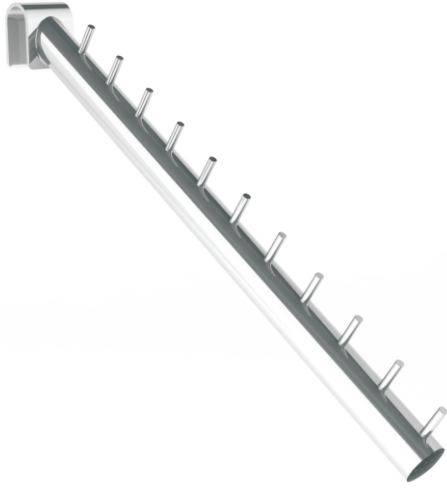
Acabados en cromado pulido, blanco, negro,
 gris plata (Ral 9006) o barnizado



Barra corbata-cinturón
 ref G-32 917 mm (13 ganchos)
 ref G-33 617 mm (9 ganchos)

Largo ganchos 100 mm

Acabados en cromado pulido, blanco, negro,
 gris plata (Ral 9006) o barnizado



Ménsula inclinada

ref G-34 600 mm, 17 pivotes
 ref G-35 380 mm, 10 pivotes
 ref G-36 250 mm, 8 pivotes

Tubo ø25 mm

Acabados en cromado directo, blanco, negro,
 gris plata (Ral 9006) o barnizado



Ménsula inclinada ref G-37

Largo: 380 mm
 Tubo ø16 mm
 10 pivotes

Acabados en cromado directo, blanco, negro,
 gris plata (Ral 9006) o barnizado



Ménsula inclinada ref G-38

Largo: 380 mm
 12 perforaciones

Acabados en cromado pulido, blanco, negro,
 gris plata (Ral 9006) o barnizado



Ménsula recta ref G-39

Largo: 380 mm
 Tubo ø16 mm

Acabados en cromado directo, blanco, negro,
 gris plata (Ral 9006) o barnizado



Gancho recto varilla ref G-40

Largo: 280 mm
 Varilla ø8 mm

Acabados en cromado directo, blanco, negro,
 gris plata (Ral 9006) o barnizado



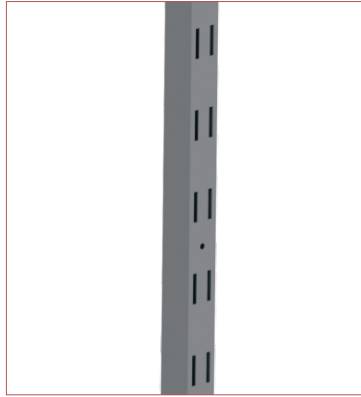
Ménsula inclinada ref G-41

Largo: 380 mm
 Varilla ø10 mm
 12 pivotes

Acabados en cromado directo, blanco, negro,
 gris plata (Ral 9006) o barnizado



detalle



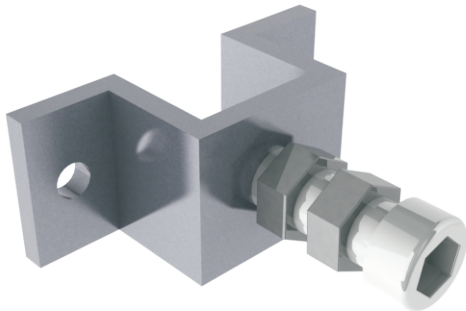
Montante con ranuras frontales
 ref V-1 2220 mm
 ref V-2 2555 mm
 ref V-3 2890 mm

Tubo 30x30 mm

Montaje con separador (ref V-10)
 o directo a pared

**Compatible con todos los accesorios
 de la serie Góndola**

Acabados en cromado pulido, blanco, negro,
 gris plata (Ral 9006) o barnizado



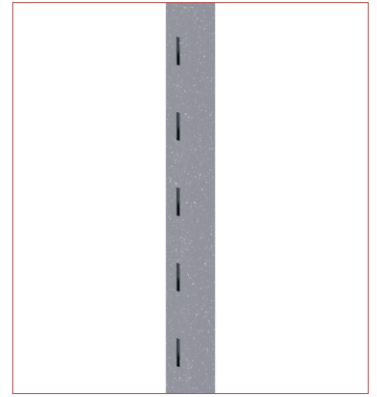
Separador montante ref V-10

Para fijación de montantes a
 pared (separación 40 - 60 mm)

Acabados en cromado directo, blanco, negro,
 gris plata (Ral 9006) o barnizado



detalle



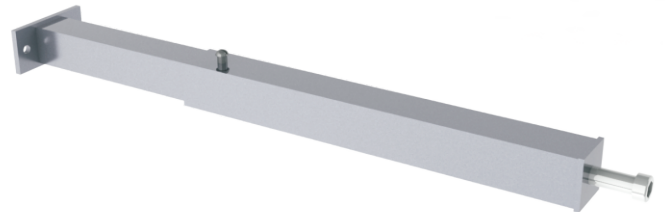
Montante extensible con ranuras laterales
 ref V-4 2220 mm
 ref V-5 2555 mm
 ref V-6 2890 mm

Separación a pared 200 - 400 mm

Montante con ranuras laterales
 ref V-7 2220 mm
 ref V-8 2555 mm
 ref V-9 2890 mm

Tubo 30x30 mm

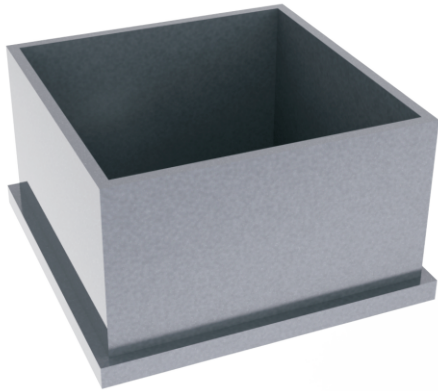
Acabados en cromado pulido, blanco, negro,
 gris plata (Ral 9006) o barnizado



Telescópico montante ref V-11

Para separación de montantes respecto
 a la pared (min: 200 mm, max: 400 mm)

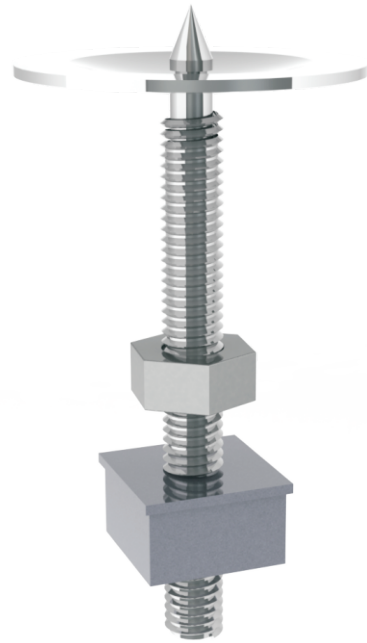
Acabados en cromado pulido, blanco, negro,
 gris plata (Ral 9006) o barnizado



Ref V-12 pletina suelo
ref V-12N pletina suelo con nivelador

Para tubo 30x30 mm

Acabados en cromado directo, blanco, negro,
gris plata (Ral 9006) o barnizado



Tensor techo ref V-13

Para tubo 30x30 mm

Acabados en cromado pulido, blanco, negro,
gris plata (Ral 9006) o barnizado



Soporte barra

ref V-20 tubo $\varnothing 25$ mm o $\varnothing 30$ mm
ref V-21 tubo oval 20 x 40 mm o 15 x 30 mm

Acabados en cromado pulido, blanco, negro,
gris plata (Ral 9006) o barnizado



Soporte estante ref V-22

Ancho: 300 mm
Para estante (con ventosas)

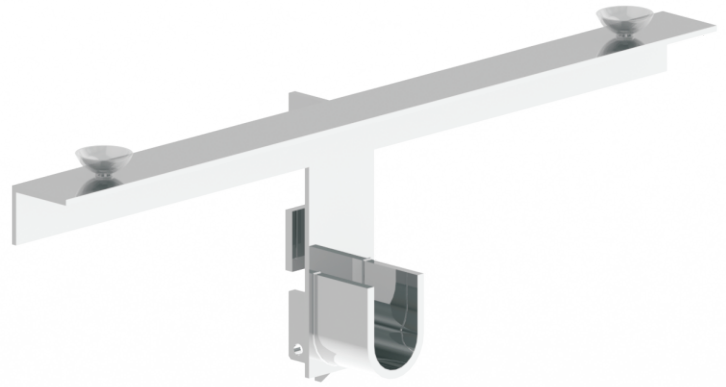
Acabados en cromado pulido, blanco, negro,
gris plata (Ral 9006) o barnizado



Soporte estante y barra **ref V-23**

Ancho: 300 mm
Con ventosas para estante
Para tubo tubo $\varnothing 25$ mm o $\varnothing 30$ mm

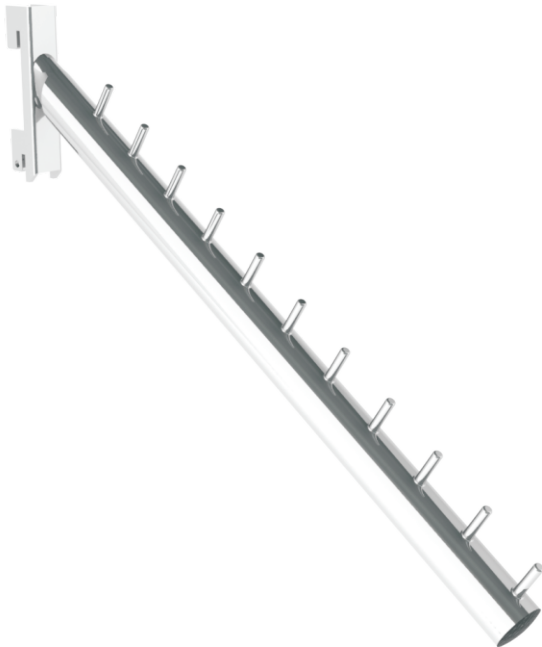
Acabados en cromado pulido, blanco, negro,
gris plata (Ral 9006) o barnizado



Soporte estante y oval **ref V-24**

Ancho: 300 mm
Con ventosas para estante
Para tubo oval 20 x 40 mm o 15 x 30 mm

Acabados en cromado pulido, blanco, negro,
gris plata (Ral 9006) o barnizado



Ménsula inclinada

ref V-34 600 mm, 17 pivotes
ref V-35 380 mm, 10 pivotes
ref V-36 250 mm, 8 pivotes

Tubo $\varnothing 25$ mm

Acabados en cromado directo, blanco, negro,
gris plata (Ral 9006) o barnizado



Ménsula inclinada **ref V-37**

Largo: 380 mm
Tubo $\varnothing 16$ mm
10 pivotes

Acabados en cromado directo, blanco, negro,
gris plata (Ral 9006) o barnizado



Ménsula inclinada ref V-38

Largo: 380 mm
12 perforaciones

Acabados en cromado pulido, blanco, negro,
gris plata (Ral 9006) o barnizado



Ménsula recta ref V-39

Largo: 380 mm
Tubo ø16 mm

Acabados en cromado directo, blanco, negro,
gris plata (Ral 9006) o barnizado



Gancho recto varilla ref V-40

Largo: 280 mm
Varilla ø8 mm

Acabados en cromado directo, blanco, negro,
gris plata (Ral 9006) o barnizado



Ménsula inclinada ref V-41

Largo: 380 mm
Varilla ø10 mm
12 pivotes

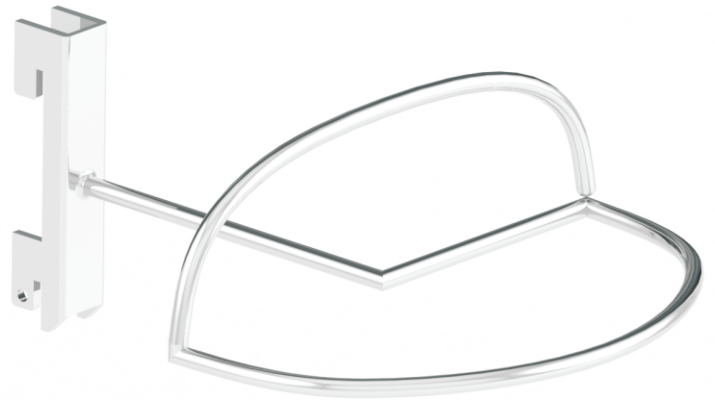
Acabados en cromado directo, blanco, negro,
gris plata (Ral 9006) o barnizado



Soporte balón **ref V-42**

Largo: 250 mm
Aro \varnothing 175 mm
Varilla \varnothing 6 mm

Acabados en cromado directo, blanco, negro,
gris plata (Ral 9006) o barnizado



Soporte gorra **ref V-43**

Largo: 260 mm
Ancho: 180 mm
Varilla \varnothing 6 mm

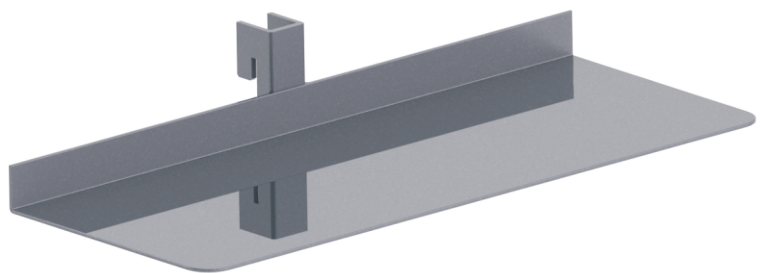
Acabados en cromado directo, blanco, negro,
gris plata (Ral 9006) o barnizado



Soporte multiusos **ref V-44**

Alto: 120 mm
Largo: 250 mm
Varilla \varnothing 6 mm

Acabados en cromado directo, blanco, negro,
gris plata (Ral 9006) o barnizado



Bandeja zapato **ref V-45**

Largo: 300 mm
Ancho: 120 mm

Acabados en blanco, negro,
gris plata (Ral 9006) o barnizado



Ménsula escala **ref V-46**

Alto: 150 mm
Largo: 300 mm
Varilla \varnothing 10 mm

Acabados en cromado directo, blanco, negro,
gris plata (Ral 9006) o barnizado



Soporte corbata-cinturón giratorio **ref V-47**

Soporte \varnothing 330 mm
10 brazos

Acabados en cromado pulido, blanco, negro,
gris plata (Ral 9006) o barnizado



Soporte barra **ref V-50**

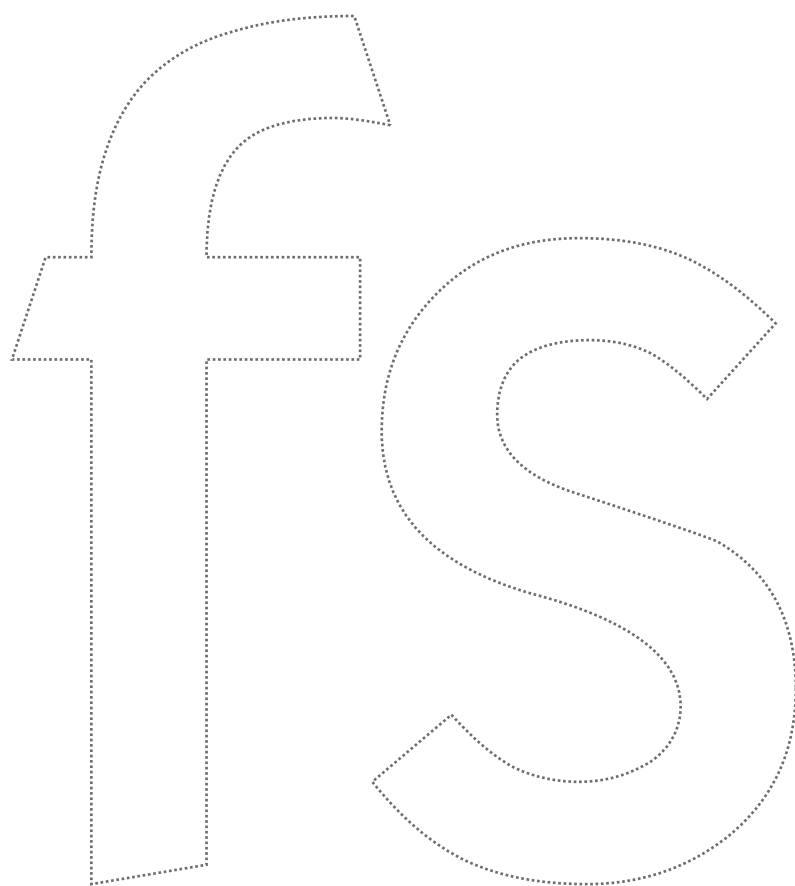
Largo: 300 mm
Para tubo \varnothing 30 mm

Acabados en cromado pulido, blanco, negro,
gris plata (Ral 9006) o barnizado



Soporte oval
ref V-51 tubo oval 20 x 40 mm
ref V-52 tubo oval 15 x 30 mm

Acabados en cromado pulido, blanco, negro,
gris plata (Ral 9006) o barnizado



SIMULACIONES DE MONTAJE



sistema Multiexpo

Múltiples combinaciones de base ref 3150 y brazos ref 3151, ref 3152, ref 3153, ref 3154 y ref 3155
También compatible con otras bases: ref 3024, ref 9514-E, ref 3500, ref 3600 y ref 3700



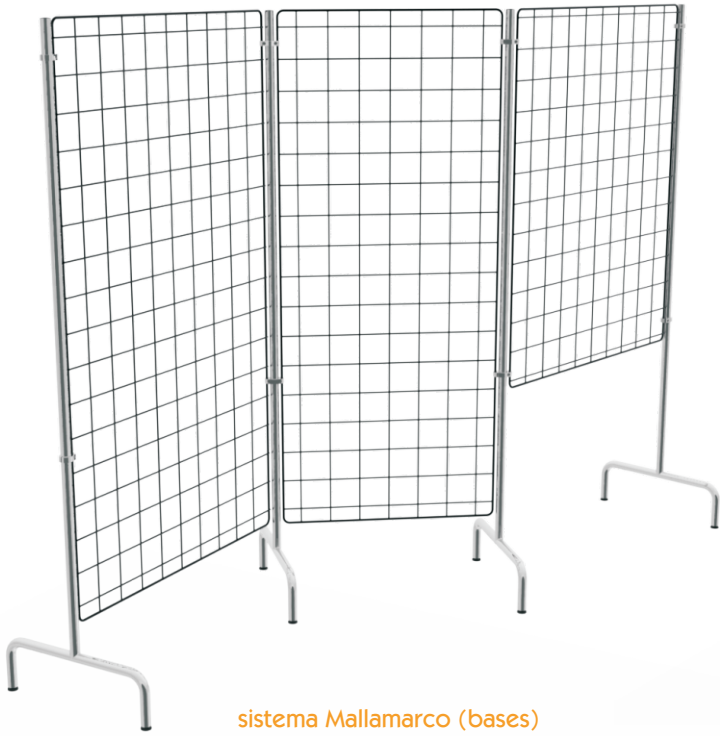
Alto: 970 - 1380 mm
Largo: 1200 - 2030 mm
Ancho: 620 mm
Entre barras: 560 mm



Alto: 1020 mm
Largo: 1000 mm
Ancho: 620 mm
Cristal: 1200 x 700 mm aprox.

expositor 4000

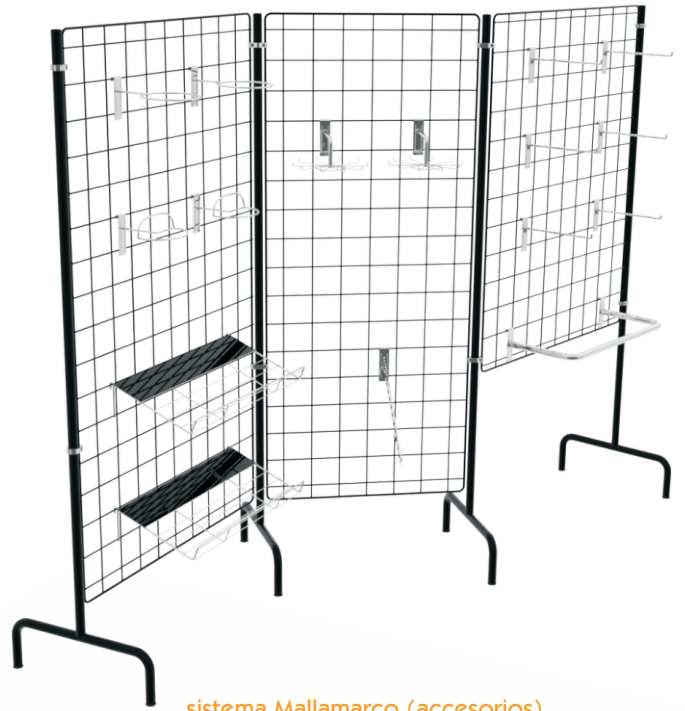
Varias combinaciones de base ref 4000 y barras ref 4001, ref 4002 y ref 4003



sistema Mallamarco (bases)

Múltiples combinaciones para crear bases
Pies: ref 7291 y ref 7292
Paneles: ref 7111 a ref 7119

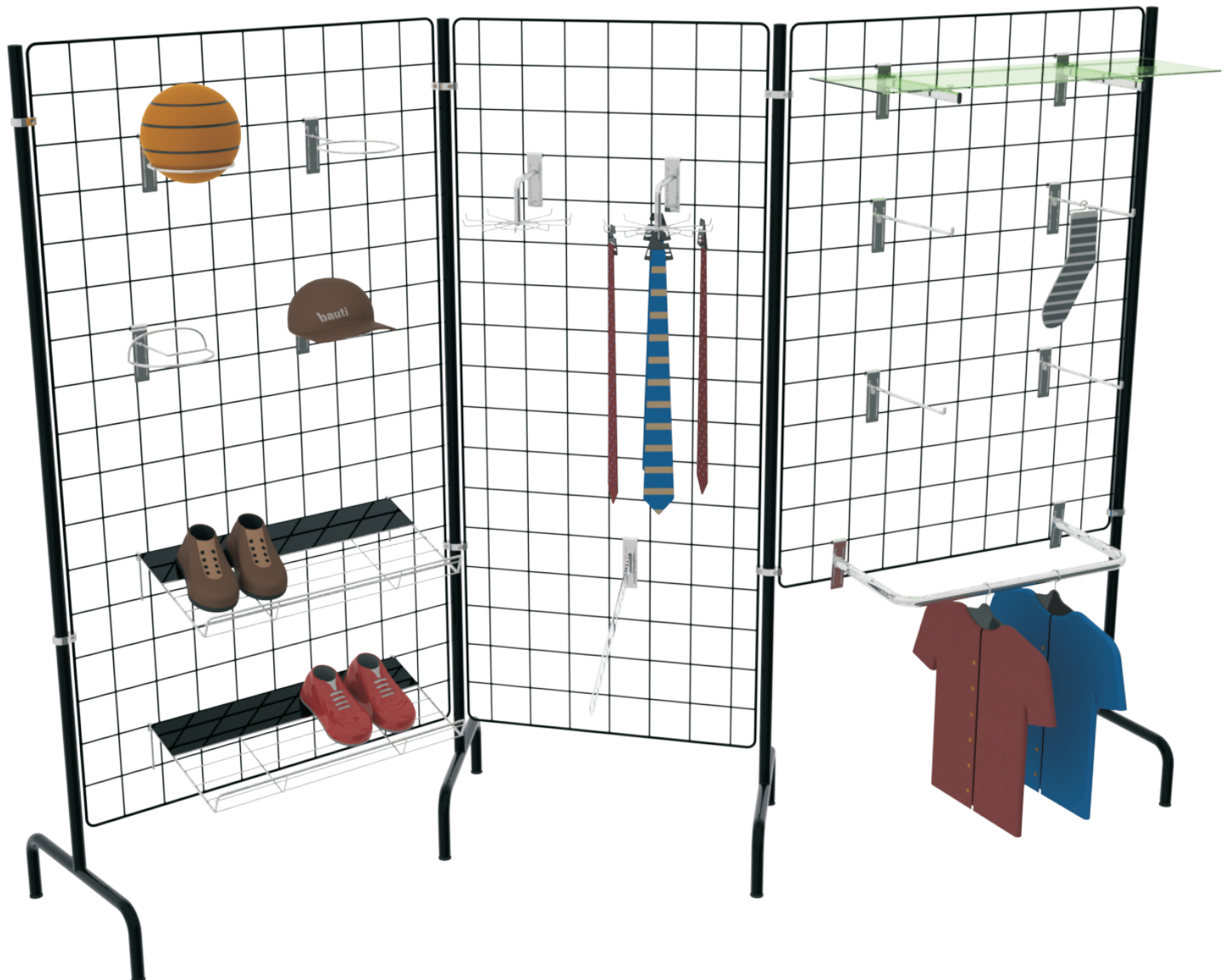
También configurable con pies y paneles del sistema Mallazo y serie Bridasistem

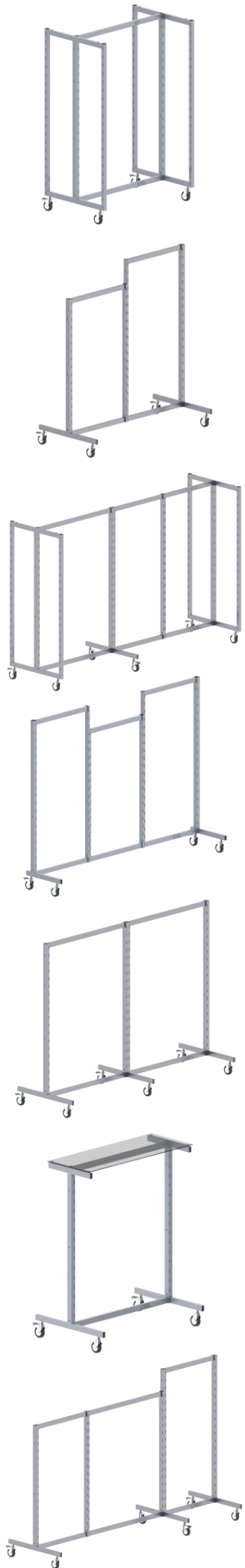


sistema Mallamarco (accesorios)

Diversidad de accesorios adaptables a todos los paneles como barras, ganchos, soportes, o ménsulas.

También configurable con todos los accesorios del sistema Mallazo.





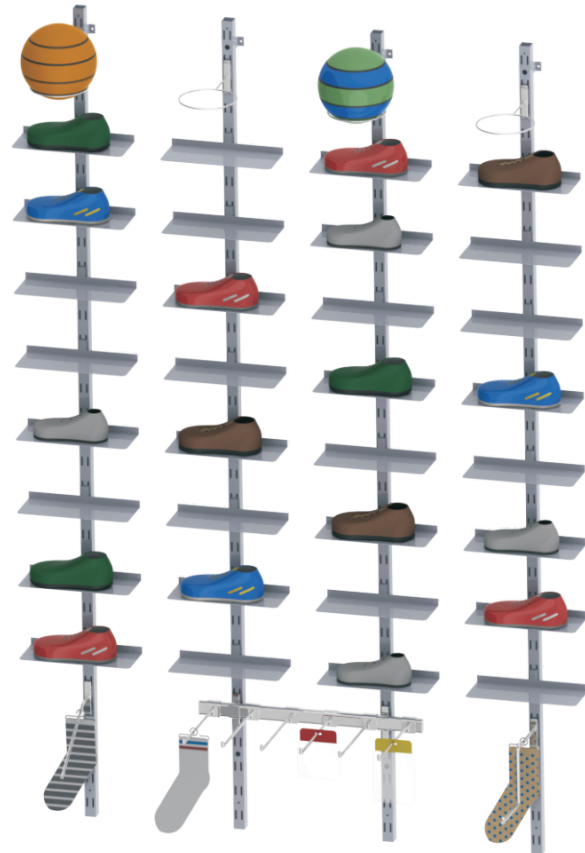
serie Góndola

Múltiples combinaciones para crear bases

Pies: ref G-1 a ref G-8

Paneles: ref G-9 a ref G-12

Diversidad de accesorios adaptables a cada panel como barras, cartelas, ménsulas, estantes o cajones desde ref G-13 hasta ref G-41



serie Vertical

Múltiples combinaciones para crear bases
 Montantes: ref V-1 a ref V-9
 Fijaciones: ref V-10 a ref V-13

Diversidad de accesorios adaptables a los montantes
 como soportes, bandejas, ménsulas, estantes o ganchos
 desde ref V-20 hasta ref V-52

También configurable con todos los accesorios de la serie Góndola



Datos de contacto

Tancat de la química, nave 5 (Pol. Ind. SUD)
08292 Esparreguera (Barcelona) - apartado 246

TLF: (93)7775769 FAX:(93)7776355

administracion@fabristander.com
comercial@fabristander.com
produccion@fabristander.com

FABRISTANDER, SL puede fabricar cualquiera de sus productos con variaciones o modificaciones e incluso crear elementos de forma personalizada a petición del cliente.
No dude en contactar con nosotros para cualquier consulta.